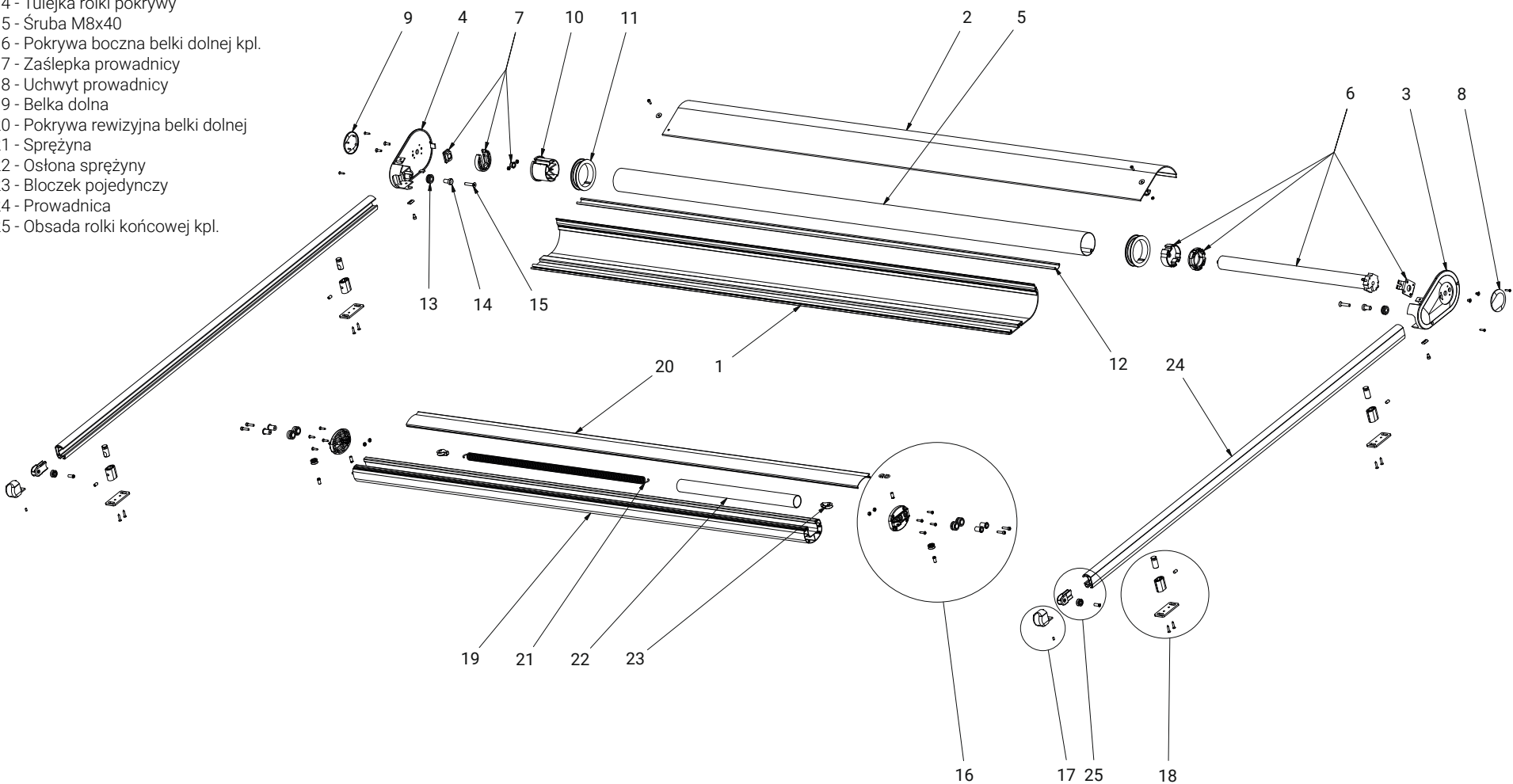
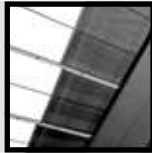


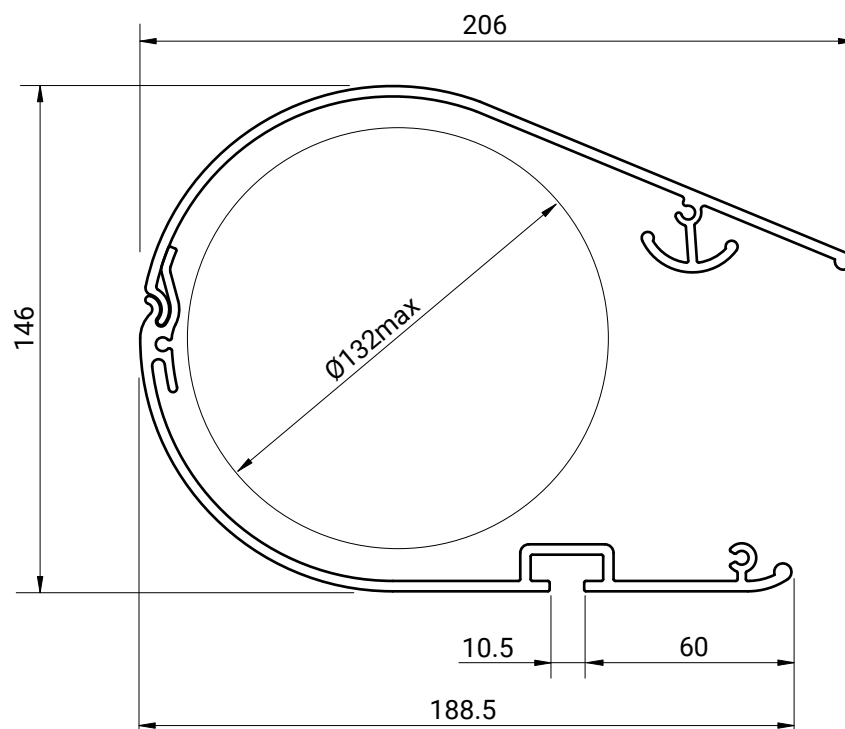
Widok rozstzielony

- 1 - Kasetę część stała
- 2 - Kasetę pokrywa rewizyjna
- 3 - Pokrywa boczna P
- 4 - Pokrywa boczna L
- 5 - Rura nawojowa
- 6 - Silnik elektryczny
- 7 - Łożysko ślizgowe
- 8 - Zaślepka pokrywy bocznej P
- 9 - Zaślepka pokrywy bocznej L
- 10 - Zatyczka rury nawojowej
- 11 - Koło nawojowe
- 12 - Profil ślizgowy
- 13 - Rolka pokrywy
- 14 - Tulejka rolki pokrywy
- 15 - Śruba M8x40
- 16 - Pokrywa boczna belki dolnej kpl.
- 17 - Zaślepka prowadnicy
- 18 - Uchwyt prowadnicy
- 19 - Belka dolna
- 20 - Pokrywa rewizyjna belki dolnej
- 21 - Sprężyna
- 22 - Ostoną sprężyny
- 23 - Błoczek pojedynczy
- 24 - Prowadnica
- 25 - Obsada rolki końcowej kpl.

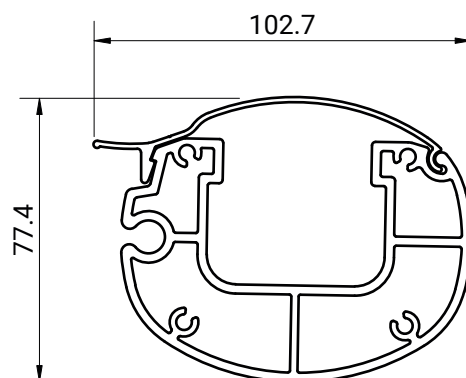




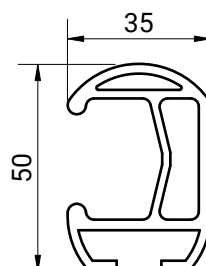
Kaseta



Belka dolna

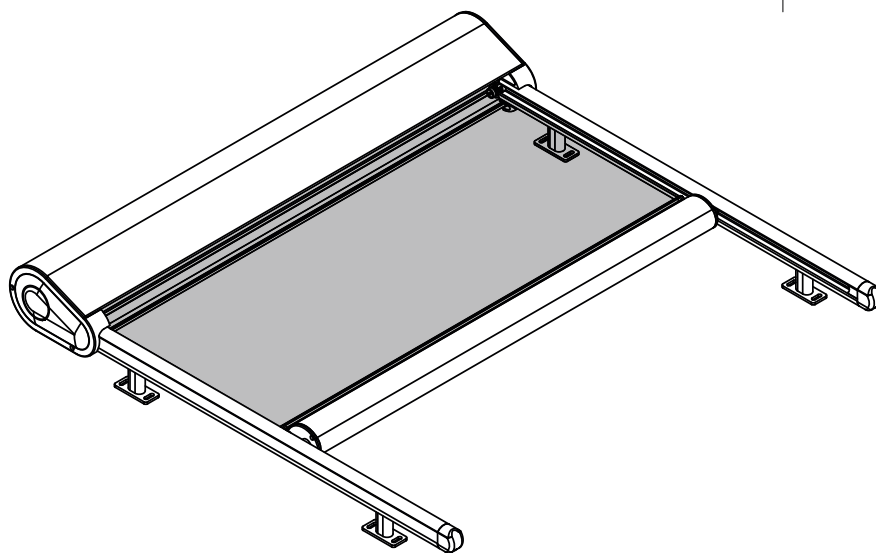
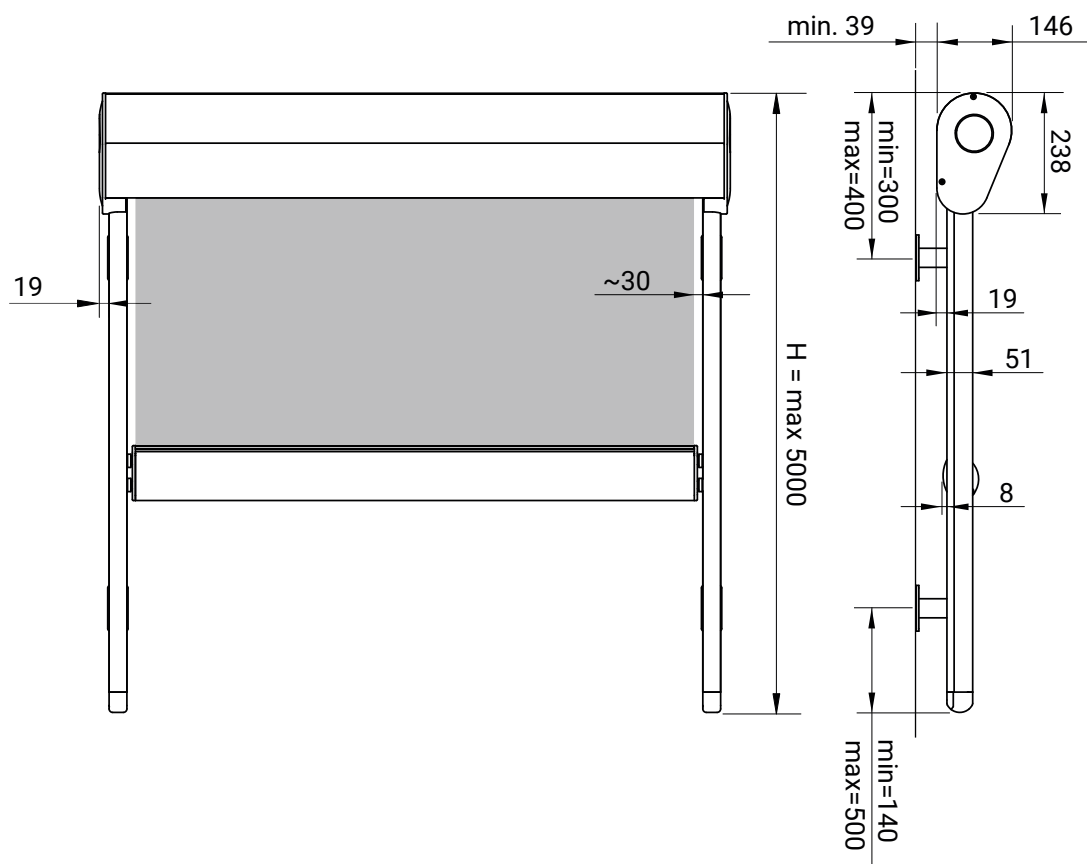
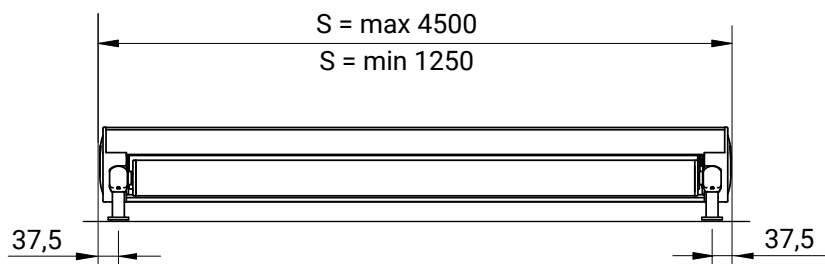


Prowadnica pojedyncza



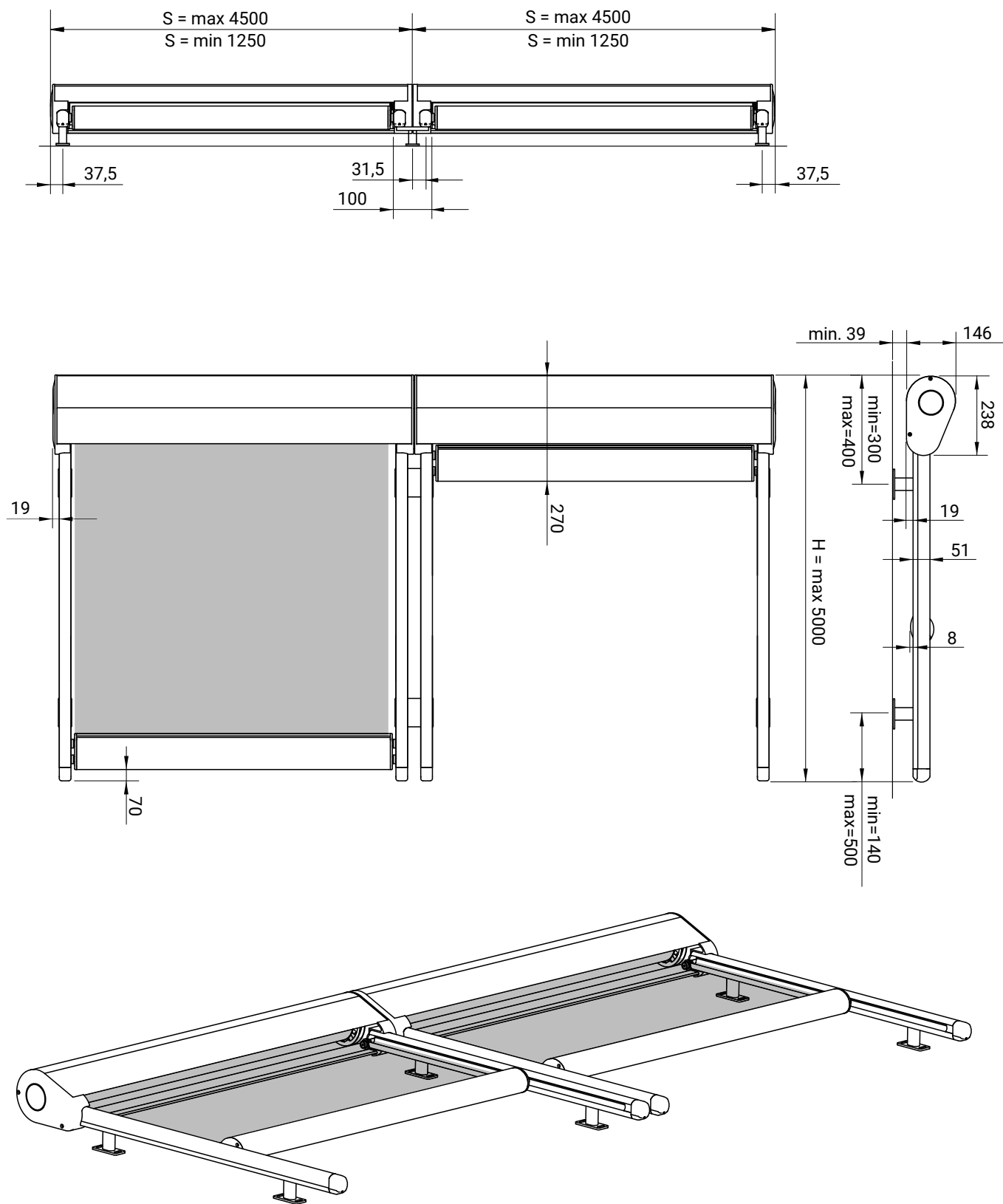


Wymiary - montaż



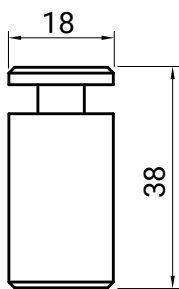


Wymiary - montaż grupowy

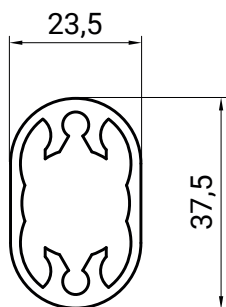




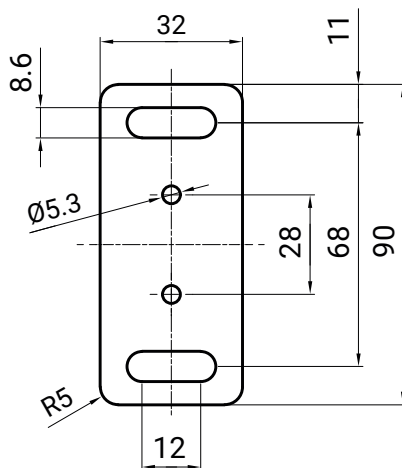
Stopa montażowa pojedyncza



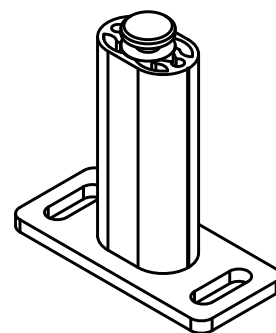
Sworzeń



Aluminiowy
profil
ekstrudowany



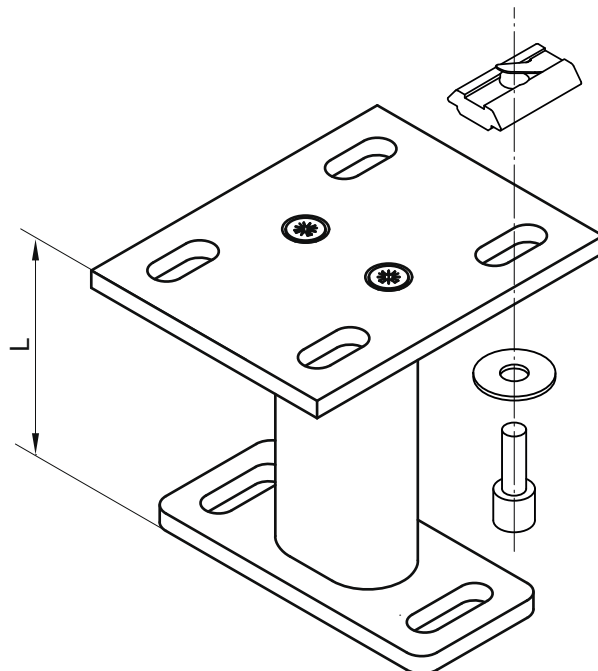
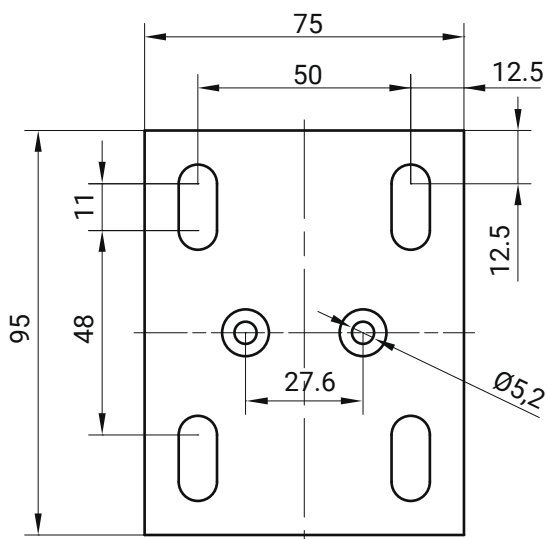
Stopka



Uchwyt montażowy
pojedynczy

Długość "L" dobieramy indywidualnie w zależności od warunków montażowych lub wytycznych inwestora L= min. 80 mm

Uchwyt montażowy modułowy



L min = 80 mm
L max = 180 mm
L standard = 100 mm