

DOKUMENTACJA TECHNICZNO-EKSPLOATACYJNA

INSTRUKCJA MONTAŻU, OBSŁUGI I BEZPIECZNEGO UŻYTKOWANIA

(instrukcja oryginalna)

7. Ośłona przeciwsłoneczna SUNBREAKER

7.1. SUNBREAKER 210 stały

NAZWA WYROBU:

- **OSŁONA PRZECIWSŁONECZNA
SUNBREAKER 210 STAŁY**

OZNACZENIE PRODUCENTA WYROBU:

- Nazwa producenta:
SELT Sp. z o. o.
KRS 0000589791, kapitał zakładowy: 64 000 000 zł
NIP: 7543103311, REGON: 363154414, BDO nr 000009177
- Siedziba producenta:
45- 449 Opole, ul. Wschodnia 23A
- Dane teleadresowe:
Tel: +48 534 598 065
- Strona internetowa:
www.selt.com
- Adres poczty internetowej:
kontakt@selt.com

OZNACZENIE BEZPIECZEŃSTWA WYROBU:

Wyrób spełnia wymagania bezpieczeństwa CE.

NINIEJSZA DOKUMENTACJA TECHNICZNO-EKSPLOATACYJNA:

- jest ważna od dnia: 04 grudnia 2023 r.
- obowiązuje dla wersji wyrobów oznaczonych powyżej.

SPIS TREŚCI

| | | |
|-------|---|----|
| 1 | Wstęp..... | 4 |
| 1.1 | Wskazówki bezpieczeństwa wyrobu | 4 |
| 1.2 | Objaśnienie symboli i znaków | 4 |
| 1.3 | Terminy i definicje..... | 4 |
| 1.4 | Przedmiot przeznaczenie i zawartość dokumentacji | 5 |
| 2 | Informacja techniczna wyrobu..... | 6 |
| 2.1 | Parametry techniczne | 6 |
| 2.2 | Charakterystyka wyrobu | 6 |
| 3 | Transport i składowanie towaru | 7 |
| 3.1 | Kompletność oraz stan jakościowy dostawy | 7 |
| 3.2 | Ogólne warunki transportu i składowania wyrobu | 8 |
| 3.3 | Opisy, które obligatoryjnie muszą być umieszczone na opakowaniu produktu..... | 8 |
| 4 | Montaż wyrobu..... | 9 |
| 4.1 | Wymagania dotyczące bezpiecznego montażu wyrobu na wysokości | 9 |
| 4.2 | Przygotowanie do montażu | 9 |
| 4.3 | Ogólne wytyczne do montażu wyrobu..... | 10 |
| 4.4 | Narzędzia montażowe..... | 10 |
| 4.5 | Montaż..... | 10 |
| 4.5.1 | montaż wyrobu na uchwytach stałych..... | 10 |
| 5 | Obsługa systemu i bezpieczeństwo wyrobu | 15 |
| 5.1 | Ogólne wymagania BHP | 15 |
| 5.2 | Wymogi bezpieczeństwa związane ze szczególnymi warunkami i miejscami użytkowania wyrobu | 15 |
| 5.3 | Bezpieczeństwo obsługi | 15 |
| 5.4 | Kontrola bezpiecznego użytkowania wyrobu..... | 16 |
| 6 | Użytkowanie i konserwacja wyrobu | 17 |
| 6.1 | Użytkowanie wyrobu zgodnie z przeznaczeniem..... | 17 |
| 6.2 | Instrukcja dla osób nie będących fachowcami..... | 17 |
| 6.3 | Przeglądy techniczne, konserwacje i naprawy | 17 |
| 7 | Reklamacja / usterki techniczne | 18 |
| 7.1 | Reklamacje (gwarancja producenta)..... | 18 |
| 7.2 | Usterki techniczne..... | 18 |
| 8 | Demontaż / utylizacja / likwidacja wyrobu | 19 |
| 9 | Oznakowanie i etykietowanie znakiem CE wyrobu..... | 20 |
| 9.1 | Zgodność wyrobu z normą CE | 20 |
| 9.2 | Informacje towarzyszące oznakowaniu CE | 20 |
| 10 | Wyłączenia z odpowiedzialności | 21 |
| 10.1 | Wyłączenia z odpowiedzialności | 21 |

1 WSTĘP

1.1 WSKAZÓWKI BEZPIECZEŃSTWA WYROBU

Wyrób został wykonany zgodnie z najnowszą wiedzą techniczną w dziedzinie konstruowania oraz technologii wytwarzania i jest dostarczony w stanie zapewniającym bezpieczeństwo użytkowania.





Bezpieczną konstrukcję wyrobu zewnętrznego uzyskano dzięki:

| Lp. | Przedmiot | Europejska Podstawa Prawna | Polska Podstawa Prawna |
|-----|---|---|--|
| 1 | Żaluzje łącznie z żaluzjami listewkowymi zewnętrznymi. Wymagania eksploatacyjne łącznie z bezpieczeństwem | EN 13659:2015 | PN-EN 13659:2015 |
| 2 | Wyroby budowlane (CPR) | Rozporządzenie 305/2011 Parlamentu Europejskiego i Rady | Ustawa z dnia 16.04.2004 o wyrobach budowlanych (tj. Dz. U. 2020 poz. 215) z późniejszymi zmianami |

Dokumenty powiązane: Deklaracja Właściwości Użytkowych na zgodność z EN 13659:2015.

1.2 OBJAŚNIENIE SYMBOLI I ZNAKÓW

Poniższe symbole (piktogramy) oznaczają szczególnie ważne informacje na temat zagrożeń i bezpieczeństwa.

| Piktogram | Znaczenie piktogramu | Informacja |
|---|----------------------|---|
|  | INFORMACJA | Przed użytkowaniem wyrobu należy przeczytać instrukcję obsługi. Przestrzeganie instrukcji obsługi jest warunkiem: - bezawaryjnej eksploatacji wyrobu, - użytkowania zgodnego z przeznaczeniem, - zachowania uprawnień m.in. z tytułu gwarancji. Dla bezpieczeństwa osób zachować instrukcję. |
|  | INFORMACJA | Brak szkodliwych lub niebezpiecznych konsekwencji dla ludzi lub obiektów. |
|  | UWAGA ! | Sytuacja mogąca spowodować uszkodzenie produktu lub wymagająca działań przez użytkownika. Brak zagrożenia dla ludzi. |
|  | NIEBEZPIECZEŃSTWO ! | Ten symbol oznacza wszystkie informacje na temat bezpieczeństwa, których nieprzestrzeganie stwarza zagrożenie dla życia lub zdrowia osób. Zagrożenie zdrowia lub życia. Ryzyko: niebezpieczeństwo poważnego obrażenia lub śmierci. Niebezpieczna operacja mogąca spowodować obrażenia lub uszkodzenia produktu. |

1.3 TERMINY I DEFINICJE

Użyte w niniejszej dokumentacji terminy i definicje oznaczają:

Wyrób: SUNBREAKER 210 stały - ŁAMACZ ŚWIATŁA.

Sunbreaker: Osłona przeciwsłoneczna zewnętrzna, stała z piórami montowanymi horyzontalnie przed oknem lub na oknie lub gdziekolwiek w obrębie zewnętrznej powierzchni budynku.

Pióra: Część wyrobu, wykonana z ekstrudowanych profili aluminiowych, przeznaczona do przesłaniania powierzchni poziomych lub pionowych (fasady budynków, ściany pergoli). Kształt pióra zapewnia estetyczną osłonę przed promieniami słonecznymi.

Uchwyt część stała: Część wyrobu, wykonana z ekstrudowanych profili aluminiowych, przytwierdzana na stałe do elewacji budynku lub konstrukcji nośnej. Łączony z uchwytem część ruchoma umożliwia dowolne skokowe ustawienie pióra w zakresie kątów około (0° - poziomo): 0° , -15° , -30° , -45° , -60° .

Uchwyt część ruchoma: Część wyrobu, wykonana z ekstrudowanych profili aluminiowych, ustalana na stałe w uchwycie część stała. Łączony z piórem za pomocą nitów.

Zatyczka pióra AL. typ 1: Część wyrobu, wykonana z blachy aluminiowej o obrysie pióra, dokręcana jako zatyczka na obu końcach za pomocą wkretów.

1.4 PRZEDMIOT PRZEZNACZENIE I ZAWARTOŚĆ DOKUMENTACJI

Przedmiotem niniejszej dokumentacji są wyroby produkowane przez **SELT Sp. z o.o.**
Dokumentacja dotyczy osłony przeciwśłonecznej typu **SUNBREAKER 210 stały**.

Wykaz typów wyrobów systemu SUNBREAKER 210 stały:

- Sunbreaker 210 stały z uchwytami szerokości 40 mm montowany na zewnątrz budynku
- Sunbreaker 210 stały z uchwytami szerokości 50 mm montowany na zewnątrz budynku



Instrukcję obsługi i bezpiecznego użytkowania należy przekazać użytkownikowi końcowemu.

WAŻNA INSTRUKCJA DOTYCZĄCA BEZPIECZEŃSTWA
OSTRZEŻENIE – POSTĘPOWANIE WEDŁUG NINIEJSZEJ INSTRUKCJI JEST ISTOTNE
DLA BEZPIECZEŃSTWA OSÓB
ZACHOWAJ TĘ INSTRUKCJĘ

Dokumentacja jest częścią składową dostawy wyrobu i powinna być stale przechowywana w jego pobliżu.

Dokumentacja zawiera:

- ważne zalecenia dla montażu, użytkowania i konserwacji wyrobu,
- ważne zalecenia dla transportu i składowania,
- instrukcję obsługi i bezpiecznego użytkowania wyrobu

SELT Sp. z o. o. nie będzie ponosić odpowiedzialności za szkody wynikające z nieprzestrzegania zaleceń zawartych w niniejszej dokumentacji.

W celu dalszego ulepszania wyrobu SELT Sp. z o. o. zastrzega sobie prawo wprowadzania zmian, jakie, przy utrzymaniu istotnych parametrów technicznych, zostaną uznane za celowe dla podwyższenia jakości obsługi wyrobu i bezpieczeństwa użytkowania.

Prawa autorskie dla niniejszej dokumentacji pozostają w posiadaniu firmy SELT Sp. z o. o. z siedzibą w Opolu. Bez zezwolenia SELT Sp. z o.o. dokumentacji nie wolno wykorzystywać w jakikolwiek sposób ani w całości, ani w części.

2 INFORMACJA TECHNICZNA WYROBU

Specyfikacja techniczna wyrobu dostępna po zalogowaniu na stronie internetowej www.selt.com

2.1 PARAMETRY TECHNICZNE

| | |
|--|--|
| Sunbreaker 210 stały | |
| Wymiary: | |
| Długość maksymalna pojedynczego pióra | 7000 mm |
| Szerokość pióra | 210 mm |
| Możliwe kąty nachylenia piór | 0°, 15°, 30°, 45°, 60° |
| Maksymalny osiowy rozstaw uchwyty stałych | ≤2500* / ≤3000** mm |
| Odstęp między piórami (moduł) | Zależne od użytkownika |
| Montaż: | |
| Montaż w miejscu | do zewnętrznej konstrukcji nośnej |
| Możliwość montażu | Poziomo lub pod kątem (skokowy co 15 stopni) |

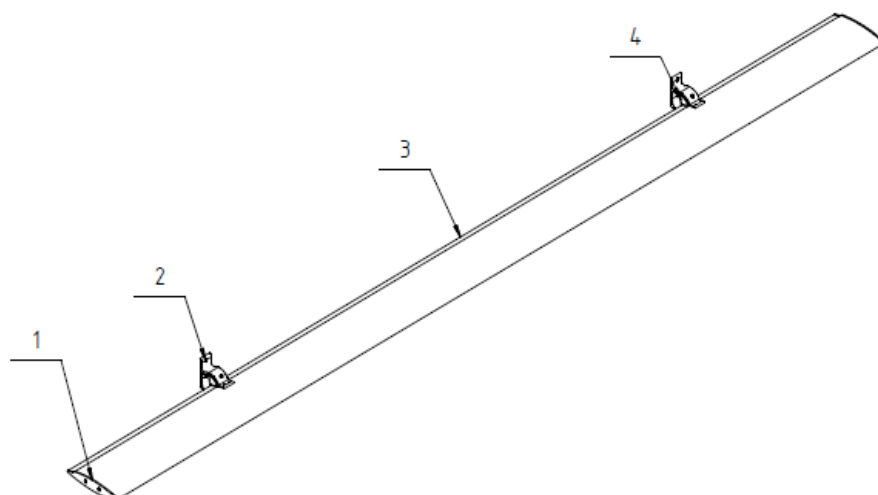
* dla uchwyty stałych o szerokości 40 mm

** dla uchwyty stałych o szerokości 50 mm

2.2 CHARAKTERYSTYKA WYROBU

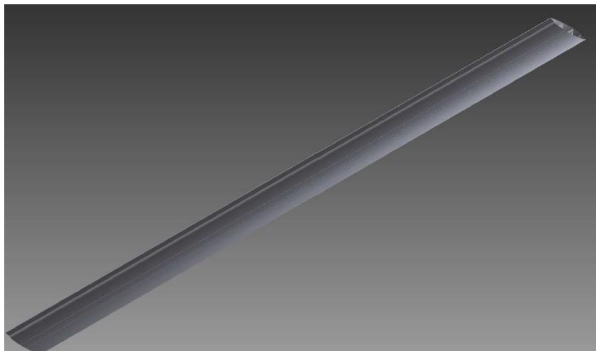
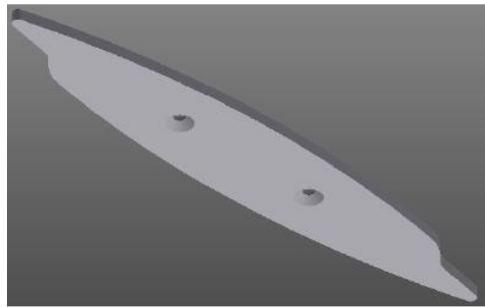
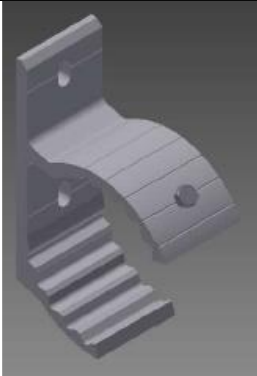
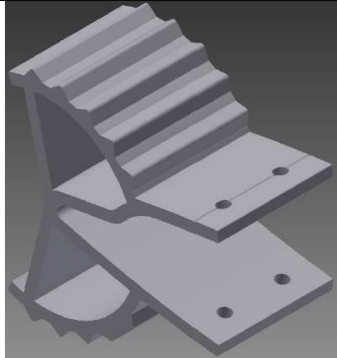
Sunbreaker 210 stały jest stałym systemem fasadowym przeznaczonym do ochrony przed wpływem działania promieni słonecznych. System może być stosowany, jako ozdobny lub elegancki element architektoniczny budynku.

System składa się z lekkich i wytrzymałych piór wykonanych z tłoczonego aluminium, uchwyty stałych regulowanych (2 możliwe szerokości 40 i 50 mm), zaślepek pióra oraz elementów łącznych. Wybór kąta nachylenia piór oraz szybki i bezpieczny montaż pozwalają na szeroki zakres zastosowań produktu. Alternatywnie zamiast uchwyty stałych możliwe mocowanie na uchwyty ściennych pióra lub zatyczkach pióra AL. typ 2 lub 3.



Budowa systemu Sunbreaker 210 stały z uchwyty stałymi:

1. Zaślepka pióra (zatyczka pióra AL. Typ 1)
2. Uchwyt część stała
3. Pióro typ B
4. Uchwyt część ruchoma (wewnątrz części stałej)

| | |
|--|---|
|  |  |
| Pióro 210 typ B | Zaślepka pióra AL (zatyczka pióra AL. typ 1) |
|  |  |
| Uchwyt część stała | Uchwyt część ruchoma |

Charakteryzują się one następującymi właściwościami:

- Stały kąt nachylenia piór z możliwością wstępnego wyboru (0=prostopadły do ściany lub nachylony w dół skokowo co 15 stopni do kąta 60 stopni)- dla uchwytów stałych.
- Są przeznaczone do montażu na otworach okiennych lub fasadach budynków.
- Ograniczają dostęp światła słonecznego do pomieszczenia.
- Zwiększają udział światła rozproszonego w pomieszczeniu.
- Chronią pomieszczenie przed nagrzewaniem, przez co przyczyniają się do poprawy komfortu termicznego w pomieszczeniach.
- Pozwalają na ograniczenie kosztów związanych z klimatyzacją pomieszczeń.
- Ograniczają przenikanie hałasu do wnętrza budynku.
- Nie wydzielają toksycznych substancji w trakcie eksploatacji.
- Specjalny kształt obu współpracujących części uchwytu umożliwia wstępny wybór kąta nachylenia piór.

3 TRANSPORT I SKŁADOWANIE TOWARU

3.1 KOMPLETNOŚĆ ORAZ STAN JAKOŚCIOWY DOSTAWY

Firma SELT Sp. z o. o. dokłada wszelkich starań, aby zapewnić zgodność towaru z zamówieniem. Sprawdzenie kompletności wyrobu należy jednak do Nabywcy i powinno odbywać się w momencie jego odbioru.

Niezgodności powinny być natychmiast zgłoszone kierowcy /magazynierowi/ brygadzie montażowej i zaznaczone w protokole odbioru lub na dokumencie WZ pod rygorem utraty roszczeń z tego tytułu.

Sprawdzenie jakości w zakresie wad jawnych należy do Nabywcy i powinno odbywać się w momencie odbioru towaru. Za wady jawne uważa się uszkodzenia mechaniczne, zarysowania, pęknięcia itp.

Niezgodności stanu ilościowego oraz ewentualne wymiany części obciążonych wadami jawnymi SELT Sp. z o. o. zobowiązuje się uzupełnić lub wymienić w możliwie najkrótszym okresie czasu.

3.2 OGÓLNE WARUNKI TRANSPORTU I SKŁADOWANIA WYROBU

Wykaz:

- Wyrób jest zapakowany fabrycznie w kartonowe opakowanie zabezpieczające przed jego uszkodzeniem podczas składowania, w trakcie transportu oraz w trakcie jego przemieszczania na miejsce ostatecznego montażu.
- Wyroby do transportu/składowania należy ustawiać zgodnie ze strzałkami znajdującymi się na opakowaniu wyrobu.
- Nie należy składować wyrobów w ilości warstw większej niż 2 z uwagi na możliwość zgniecenia opakowania co w konsekwencji może doprowadzić do trwałego uszkodzenia wyrobu.
- Wyroby ustawione na środkach transportu należy zabezpieczyć przed przemieszczaniem i uszkodzeniem w trakcie transportu (np. przekładkami, pasami zabezpieczającymi, itp.).
- W trakcie transportu wyroby należy zabezpieczyć przed opadami deszczu lub śniegu.
- Miejsca składowania powinny być suche, przewiewne oraz zabezpieczone przed szkodliwym wpływem warunków atmosferycznych (słońce, deszcz itp.).
- W przypadku gdy masa wyrobu przekracza 25 kg jego przemieszczanie na miejsce ostatecznego montażu, musi być wykonywane, przez co najmniej dwie osoby.

3.3 OPISY, KTÓRE OBLIGATORYJNIE MUSZĄ BYĆ UMIESZCZONE NA OPAKOWANIU PRODUKTU



Przed zamontowaniem i użytkowaniem produktu należy dokładnie przeczytać dokumentację techniczną – eksploatacyjną dostępną na stronie www.selt.com/dte-pl

4 MONTAŻ WYROBU

W niniejszym rozdziale zawarte są ogólne wymagania dotyczące montażu wyrobu. Prawidłowy montaż jest warunkiem koniecznym dla sprawnego funkcjonowania wyrobu. SELT zaleca korzystanie z wyspecjalizowanych ekip montażowych, gwarantujących Nabywcy przeprowadzenie prawidłowego montażu.

Ogólne wymagania bezpiecznego montażu

- Należy przestrzegać, ogólnych zasad sztuki budowlanej.
- Należy przestrzegać obowiązujących przepisów BHP, szczególnie dotyczących bezpieczeństwa pracy z urządzeniami elektrycznymi i pracy na wysokościach.
- wyrób musi być zamocowany w sposób mechaniczny; pianki, kleje lub podobne materiały należy stosować zgodnie z zaleceniami ich producentów, z uwzględnieniem specyfiki wyrobu,
- podstawa, do której przymocowane będą uchwyty wyrobu, powinna być konstrukcją o odpowiednich parametrach,
- przed przystąpieniem do montażu należy odsunąć ze strefy montażu wszystkie niepotrzebne przedmioty, w tym przewody elektryczne (sprawdzić przebieg instalacji w obrębie miejsc mocowań celem wykluczenia ich uszkodzenia), a także oznaczyć miejsce montażu i zastosować odpowiednie zabezpieczenia w celu ochrony osób.

Tabela informacyjna dot. podłoża do jakiego ma być zamontowana podkonstrukcja

Wyrób powinien być zamontowany do podłoża o odpowiednich parametrach lub podkonstrukcji o właściwych parametrach.

Ww. wymogi dla podłoża i podkonstrukcji wymagają oceny specjalisty i obciążają inwestora i wykonawcę.

Inny sposób montażu niż sugerowany przez SELT jest możliwy, o ile zostaną zachowane wymogi wiedzy budowlanej i bezpieczeństwa. W każdym przypadku wymaga to wiedzy specjalistycznej i jest dokonywane na ryzyko inwestora lub wykonawcy.

Zaleca się dokonanie ustaleń ww. zakresie z uprawnionym projektantem.

4.1 WYMAGANIA DOTYCZĄCE BEZPIECZNEGO MONTAŻU WYROBU NA WYSOKOŚCI



Montaż wyrobu, poprzez konieczność wykonywania prac na wysokościach, należy do prac szczególnie niebezpiecznych gdyż stwarza szczególnie wysokie ryzyko powstania zagrożenia bezpieczeństwa i zdrowia ludzi a w szczególności upadku z wysokości.

Obowiązek zapewnienia opracowania planu bezpieczeństwa i ochrony zdrowia podczas montażu należy do obowiązków dokonującego instalacji (dalej Instalator) lub zlecającego takie prace (dalej Inwestora).

Inwestor/Instalator powinien określić szczegółowe wymagania BHP przy wykonywaniu prac na wysokości, a zwłaszcza zapewnić:

- bezpośredni nadzór nad ich wykonywaniem przez wyznaczone w tym celu osoby (np. kierownika robót, brygadzystę),
- odpowiednie środki zabezpieczające, przede wszystkim sprzęt chroniący przed upadkiem z wysokości,
- szczegółowy instruktaż pracowników wykonujących prace na wysokościach.

Prace na wysokości powyżej 2 m, przy których wymagane jest stosowanie środków ochrony indywidualnej przed upadkiem z wysokości, muszą być wykonywane, co najmniej przez 2 osoby.

Prace na wysokości powinny być zorganizowane i wykonywane w sposób, który nie zmusza pracowników do wychylania się poza poręcz balustrady lub obrys urządzenia, na którym stoją. Nie wolno stawać na elementach wyrobu.

Instalator/Inwestor ma obowiązek zapewnić, aby dostęp do miejsc wykonywania prac na wysokości miały wyłącznie osoby upoważnione i odpowiednio przeszkolone i poinformowane. Inwestor/Instalator powinien poinformować o prowadzonych robotach na wysokości i niezbędnych środkach bezpieczeństwa, jakie należy stosować w czasie trwania tych prac przez osoby przebywające lub mogące przebywać na terenie prowadzenia takich robót lub w sąsiedztwie tego terenu.

4.2 PRZYGOTOWANIE DO MONTAŻU

- Rozpakować wyrób i sprawdzić czy są wszystkie elementy niezbędne do jego zamontowania.
- Przed montażem należy sprawdzić czy podłoże posiada wystarczającą nośność umożliwiającą bezpieczny montaż i eksploatację.



Uwaga: Zakup i dobór wkrętów, kołków oraz śrub łączących system z konstrukcją obiektu należy do Instalatora/Inwestora.

4.3 OGÓLNE WYTYCZNE DO MONTAŻU WYROBU

- Mocowania osłon/uchwytów do konstrukcji dokonuje się za pomocą kołków i śrub (nie są dołączane do wyrobu).
- W przypadku nadproża żelbetonowego lub z cegły pełnej do montażu stosuje się kołki rozporowe o wymiarach dostosowanych do nośności elementu, na którym ma być zamontowany.
- W przypadku ścian z materiałów otworowych do montażu stosuje się odpowiednie systemy montażowe przewidziane do tego rodzaju materiałów.
- Wyrób należy chronić przed zabrudzeniem (np. zaprawą murarską, pianą montażową, silikonem) gdyż mogą spowodować jego uszkodzenie.
- Używanie do montażu substancji chemicznych zawierających składniki bitumiczne lub inne wchodzące w reakcję z elementami wyrobu jest niedopuszczalne.



Niewłaściwy montaż może przyczynić się do powstania niebezpiecznych sytuacji dla użytkownika.

4.4 NARZĘDZIA MONTAŻOWE

Wykaz narzędzi montażowych:

- wiertła do metalu i betonu
- wiertarka udarowa
- drabina/rusztowanie
- wkrętak
- młotek
- miara
- ołówek/pisak
- poziomica
- klucze trzpieniowe (imbusowe)
- obcinacz
- nitownica

4.5 MONTAŻ

Instrukcja montażu, obsługi i bezpiecznego użytkowania po zalogowaniu dostępna jest na stronie internetowej www.selt.com

4.5.1 MONTAŻ WYROBU NA UCHWYTACH STAŁYCH



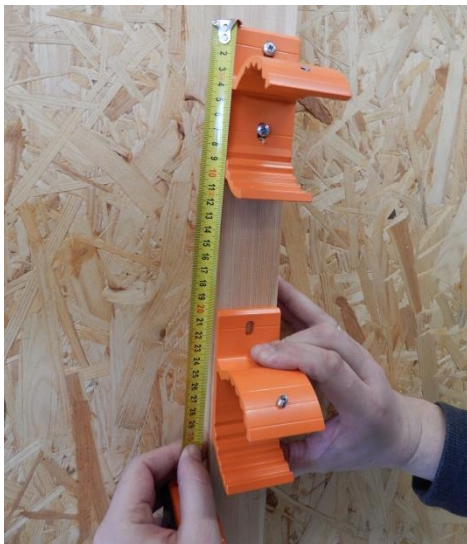
1. Wyznaczyć miejsca wiercenia pod elementy mocujące (kołki rozporowe, śruby, kotwy chemiczne). W miejscach natrasowanych wywiercić otwory dostosowane głębokością i średnicą do wybranego systemu kotwienia.

Zdjęcie 1.



2. Sprawdzić pionowość podłoża.
W przypadku nierówności zastosować podkładki wyrównawcze pod uchwytami.
Przykręć uchwyt część stała dwiema śrubami.

Zdjęcie 2



3. Wyznaczyć miejsce montażu kolejnych uchwytów.

Zdjęcie 3



4. Ustawić uchwyty w pionie, a następnie wykonać czynności jak w przypadku pierwszego uchwytu zgodnie z punktami 1 i 2.

Zdjęcie 4



5. Przenieść poziom z pierwszego uchwytu część stała na kolejne układy uchwytów.

Zdjęcie 5



6. Sprawdzić poprawność zamocowania uchwytów (pion/poziom) oraz pionowość ich płaszczyzny, następnie można przejść do montowania piór.

Zdjęcie 6



7. Przykręcić zaślepki piór z obu końców. Zaślepkę pióra przykręcić do pióra za pomocą dwóch wkrętów nierdzewnych 4,2x16-A2.

UWAGA: Występuje zaślepka lewa i prawa.

Zdjęcie 7



8. Kolejno wsuwamy z boku uchwyt część ruchoma, pamiętając aby wkładać je w jednakowym położeniu we wszystkie uchwyty stałe. Pióra montowane są czterema nitami 4x10 w każdym uchwycie ruchomym. Po spasowaniu pióra z uchwytami i wymierzeniu jego docelowej pozycji zamontowania, używając uchwytu część ruchoma jako szablonu wykonać otwory $\phi 4$ w piórze (4 otwory na każdy uchwyt).

UWAGA: Gładka powierzchnia pióra skierowana jest w górę.

Zdjęcie 8



9. Mocujemy pióro przy pomocy nitu z użyciem nitownicy zarówno z góry jak i z dołu uchwytu część ruchoma zdj. 10.

Zdjęcie 9



Zdjęcie 10



10. Wiercenie i nitowanie powtarzamy we wszystkich miejscach zamontowania piór.

Zdjęcie 11



11. Aby uniemożliwić wysunięcie się uchwytu część ruchoma z części stałej należy połączyć ją za pomocą wkrętu samowiercącego 4,8 x 19.

Zdjęcie 12

5 OBSŁUGA SYSTEMU I BEZPIECZEŃSTWO WYROBU

5.1 OGÓLNE WYMAGANIA BHP

- W celu zapewnienia prawidłowego funkcjonowania wyrobu SELT Sp. z o.o. zabrania dokonywania jakichkolwiek zmian konstrukcyjnych, nieprzestrzeganie powyższego warunku zwalnia producenta z odpowiedzialności za wyrób, z odpowiedzialności z ewentualną szkodę lub straty, a odbiorca traci na niego uprawnienia z gwarancji lub rękojmi.
- W czasie transportu, montażu i demontażu oraz przy obsłudze, pielęgnacji i konserwacji wyrobu należy przestrzegać przepisów bezpieczeństwa i higieny pracy oraz ochrony środowiska naturalnego.
- Wyrób powinien być konserwowany i naprawiany wyłącznie przez osoby posiadające odpowiednie uprawnienia i kwalifikacje (przeszkolone).
- Osoby, którym powierzono czynności związane z jego bieżącym użytkowaniem, higieną i konserwacją wyrobu mają obowiązek zapoznania się z instrukcją obsługi i przestrzegania jej w całości.
- Niedopuszczalne jest czyszczenie produktu w sposób inny niż opisany w punkcie „Przeglądy techniczne i naprawy”.
- Zabrania się stawania, wspinania, obciążania lub zawieszania się na konstrukcji piór osób lub rzeczy. Zabrania się doczepiania do wyrobu jakichkolwiek przedmiotów bez wyraźnej pisemnej zgody producenta.



5.2 WYMOGI BEZPIECZEŃSTWA ZWIĄZANE ZE SZCZEGÓLNYMI WARUNKAMI I MIEJSCAMI UŻYTKOWANIA WYROBU.

Szczególne wymagania bezpieczeństwa odnoszą się, do dzieci w wieku do 42 miesiąca życia. Szczególne wymagania użytkowania mają zastosowanie we wszystkich miejscach, do których małe dzieci mają dostęp lub w których mogą się znaleźć takich jak np. domy, domy dziecka, szpitale, kościoły, sklepy, szkoły, żłobki, miejsca publiczne oraz inne miejsca w których mogą przebywać dzieci.. W przypadku zmiany sposobu użytkowania na jeden z powyższych należy wdrożyć powyższe uwagi.

Szczególne wymagania użytkowania mają zastosowanie również we wszystkich miejscach, w których przebywają osoby niepełnosprawne.



Przed rozpoczęciem użytkowania wyrobu do Nabywcy należy przeprowadzenie indywidualnej oceny ryzyka jego użytkowania ze szczególnym uwzględnieniem bezpieczeństwa dzieci i osób niepełnosprawnych.

Przy określaniu wymogów eksploatacyjnych wyrobu istotne jest uwzględnienie racjonalnie przewidywalnych warunków użytkowania i potencjalnych zagrożeń.

5.3 BEZPIECZEŃSTWO OBSŁUGI



Produkt można używać tylko w przypadku braku usterek.

Zalecenia i czynności:

- wyrób jest bezpieczny w użytkowaniu pod warunkiem stosowania się do zaleceń zawartych w dokumentacji i prawidłowości jego instalacji,
- wyrób należy używać wyłącznie zgodnie z przeznaczeniem,
- zabrania się użytkowania wyrobu niezgodnego z wymaganiami bezpieczeństwa porażeniowego i pożarowego,
- zabrania się przekraczania określonych parametrów pracy wyrobu określonych w dokumentacji techniczno-eksploatacyjnej,

- zabrania się użytkowania niesprawnego lub zdekompletowanego wyrobu, a także dokonywania prowizorycznych napraw; użytkowanie takiego wyrobu może spowodować jego zniszczenie, stwarzać zagrożenie dla zdrowia i życia użytkownika oraz może być przyczyną utraty gwarancji,
- należy regularnie czyścić system oraz wykonywać przeglądy we wskazanych odstępach czasu,
- używać wyłącznie oryginalnych części zamiennych,
- wszelkie prace związane z przeglądami i naprawą wyrobu powinna przeprowadzić osoba odpowiednio przeszkolona, posiadająca wymagane uprawnienia i kwalifikacje,
- zabrania się używania lub pozostawiania ostrych przedmiotów przy wyrobie,
- przy wykonywaniu czynności związanych z czyszczeniem wyrobu zachować szczególną ostrożność; przed czyszczeniem wyrobu należy usunąć luźne zabrudzenia odkurzaczem z miękką szczotką lub miotełką, a następnie czyścić wodą z delikatnymi detergentami z użyciem miękkiej szmatki bawełnianej, po czyszczeniu zawsze spłukać powierzchnię piór wodą (środki czyszczące stosować zgodnie z zaleceniami ich producenta); zabrania się używania środków ściernych czy myjki ciśnieniowej, które mogą doprowadzić do uszkodzenia powłoki lakierniczej,
- należy na bieżąco kontrolować wyrób i na bieżąco usuwać zanieczyszczenia takie jak np. gałęzie, liście, gniazda ptaków i inne przedmioty; przy usuwaniu tych zanieczyszczeń należy zachować ostrożność mając na uwadze to, że przedmioty te mogą spaść na osobę przebywającą w pobliżu wyrobu lub na przedmioty znajdujące się pod wyrobem,
- pokrycie dachowe w środowisku miejskim jest narażone na oddziaływanie zanieczyszczeń (dym, smog, kwaśne deszcze), co powoduje zabrudzenie powłoki lakierniczej. Wyrób należy regularnie czyścić, co najmniej raz w roku a w warunkach zwiększonych zanieczyszczeń oraz w środowisku nadmorskim częściej.

W przypadku stwierdzenia jakichkolwiek nieprawidłowości w działaniu wyrobu, należy niezwłocznie powiadomić właściwy serwis SELT Sp. z o.o. Użytkowanie uszkodzonego wyrobu oraz samodzielne próby napraw stwarzają zagrożenie dla zdrowia i życia oraz mogą być przyczyną utraty m. in. uprawnień z gwarancji.

5.4 KONTROLA BEZPIECZNEGO UŻYTKOWANIA WYROBU

NIE WOLNO WYKONYWAĆ NASTĘPUJĄCYCH CZYNNOŚCI

- Używanie wyrobu w razie wystąpienia usterki lub jej podejrzenia; zaleca się zaprzestanie dalszego użytkowania wyrobu.
- Należy zgłosić usterkę do dostawcy / montera systemu / instalatora.
- Nie należy użytkować systemu niesprawnego ani zdekompletowanego. Użytkowanie takiego wyrobu może spowodować jego zniszczenie i stworzyć zagrożenie dla zdrowia i życia użytkownika i może być przyczyną utraty gwarancji.
- Zabrania się użytkowania wyrobu niezgodnego z wymaganiami bezpieczeństwa porażeniowego i pożarowego.
- Zabrania się przekraczania parametrów pracy wyrobu określonych w dokumentacji techniczno – eksploatacyjnej.
- Nie wolno utrzymywać żadnych ostrych przedmiotów lub wystających części w pobliżu systemu, które mogą zahaczyć i go porysować,
- Używanie niezgodnie z DTE.

6 UŻYTKOWANIE I KONSERWACJA WYROBU

6.1 UŻYTKOWANIE WYROBU ZGODNIE Z PRZEZNACZENIEM

Wyrób należy użytkować zgodnie z jego przeznaczeniem, określonym przez producenta. Jeżeli wyrób jest eksploatowany i modyfikowany w sposób inny niż opisano w niniejszej dokumentacji producent systemu ma podstawy do nie uznania roszczeń gwarancyjnych lub z tytułu rękojmi.

Do prawidłowego użytkowania wyrobu zalicza się:

- Normalne użytkowanie lub użytkowanie dające się przewidzieć, które nie obejmuje np. ryzyka podjętego przez użytkownika umyślnie lub świadomie.
- Stosowanie dopuszczalnych wartości parametrów pracy.
- Przestrzeganie zaleceń dotyczących eksploatacji.
- Wykonywanie okresowych przeglądów i konserwacji produktu.
- Stosowanie się do wymagań określonych w niniejszej dokumentacji
- stosowanie się do wymogów zawartych w punkcie „Specyfikacja techniczna”.

W przypadku niewłaściwego użytkowania:

- Wyrób może narażać na niebezpieczeństwo osoby obsługujące.
- Wyrób będzie narażony na uszkodzenia.
- Może to wpływać negatywnie na jego funkcjonalność.



Ryzyko zranienia na krawędziach systemu:

- nie sięgać poprzez pióra systemu,
- nie dotykać ściętych krawędzi
- Nie stawać lub zawieszać się na piórach i uchwytach.

6.2 INSTRUKCJA DLA OSÓB NIE BĘDĄCYCH FACHOWCAMI

Przed rozpoczęciem użytkowania wyrobu, należy dokładnie przeczytać niniejszą dokumentację.

Osoby nie będące fachowcami są to osoby, którym Nabywca powierzył czynności związane z bieżącym użytkowaniem, higieną i konserwacją wyrobu.

Dokładna znajomość dokumentacji gwarantuje bezusterkową pracę wyrobu.

Wykaz czynności, które mogą wykonywać osoby nie będące fachowcami:

- bieżąca obsługa:
 - wykonywanie czynności, które nie mają wpływu na zmianę parametrów pracy wyrobu,
- konserwacja wyrobu opisana jest w dalszej części dokumentacji.

6.3 PRZEGLĄDY TECHNICZNE, KONSERWACJE I NAPRAWY

Osoby niebędące fachowcami są to osoby, które dokonują czynności związanych z bieżącym użytkowaniem oraz bieżącymi przeglądami wyrobu.

Przed rozpoczęciem użytkowania wyrobu, należy dokładnie przeczytać niniejszą dokumentację.

Dokładna znajomość dokumentacji pozwala na bezusterkową i bezpieczną pracę wyrobu.

Wykaz czynności, które mogą wykonywać osoby niebędące fachowcami:

- bieżące użytkowanie wyrobu,
- bieżące przeglądy wyrobu poprzez oględziny zewnętrzne wszystkich elementów wyrobu,
- zlecenie przeglądów technicznych, napraw i czyszczenia wyrobu wyspecjalizowanemu instalatorowi.

Przeglądy bieżące

Wykonuje Klient we własnym zakresie. SELT zaleca wykonywanie przeglądu w okresach podanych poniżej.

Podstawowe czynności obejmujące przegląd bieżący:

- Oględziny i bieżące usuwanie ciał obcych mogących zakłócić prawidłową pracę wyrobu - na bieżąco nie rzadziej niż raz w miesiącu oraz po gwałtownych zjawiskach atmosferycznych),
- Oględziny i bieżące usuwanie zanieczyszczeń fitosanitarnych (natychmiast po zauważeniu),
- W przypadku umieszczenia wyrobu na wysokości powyżej 2,5 m zaleca się wykonywanie powyższych czynności przez wyspecjalizowaną ekipę.

Przeglądy techniczne

Wykonuje na zlecenie odpłatnie firma SELT lub wyspecjalizowany instalator po upływie okresu gwarancji. Zakres jest każdorazowo określany przez wyspecjalizowaną ekipę montażową, a wykonanie potwierdzone protokołem serwisowym.

Czyszczenie

Czyszczenie elementów metalowych / aluminium:

- Zaleca się oczyszczać lekkie zabrudzenia dostępnych powierzchni metalowych / aluminiowych za pomocą wody z dodatkiem delikatnych środków myjących, z użyciem miękkiej szmatki bawełnianej, po czyszczeniu zawsze spłukać (w miarę potrzeb).
- Usuwać zanieczyszczenia fitosanitarne (natychmiast po zauważeniu).

Czynności zabronione podczas czyszczenia wyrobu:

- Zabrania się stosowania myjki ciśnieniowej, jak również środków czyszczących oraz gąbek i rozpuszczalników (np. alkohol, benzyna).
- Zabrania się używania środków czyszczących z dodatkiem chloru, amoniaku, nafty, acetonu i wybielaczy w celu oczyszczenia systemu jak również w jego pobliżu, gdyż spowoduje to ryzyko wystąpienia korozji.
- Zabrania się używania ostrych narzędzi (np. druczianych szczotek), środków czyszczących powodujących zarysowania (np. proszków do szorowania, past).
- Nie należy mocno przytrzymywać ani ciągnąć systemu, jak i jego poszczególnych elementów.
- Nie należy wymieniać zniszczonych elementów na zamienniki! Należy stosować oryginalne części zamienne !
- Nie odkształcać piór.

Naprawy

Każde nieprawidłowe odgłosy pracy wyrobu, wymagają interwencji użytkownika oraz zgłoszenia do wyspecjalizowanego instalatora. Naprawy wykonuje firma SELT Sp. z o.o. lub wyspecjalizowana ekipa montażowa na podstawie odrębnej umowy.

7 REKLAMACJA / USTERKI TECHNICZNE

7.1 REKLAMACJE (GWARANCJA PRODUCENTA)

Zgłoszenia reklamacji na wyrób może dokonać wyłącznie podmiot, który zakupił wyrób u producenta.

Warunki i sposób rozpatrywania reklamacji określają Ogólne Warunki Gwarancji i Ogólne Warunki Sprzedaży.

Ogólne Warunki Gwarancji i Ogólne Warunki Sprzedaży są dostępne na stronie internetowej: selt.com

Zgłoszenie przez Klienta reklamacji następuje na Formularzu reklamacyjnym dostępnym na Platformie B2B producenta.

Zgłoszenie reklamacyjne powinno być kompletne i pełne.

Zgłoszenie reklamacyjne złożone w inny sposób niż za pomocą Platformy B2B, niekompletne lub niepełne, w tym bez podanego numeru faktury, zlecenia lub umowy, nie będzie rozpatrywane.

7.2 USTERKI TECHNICZNE

W przypadku wystąpienia wad systemu należy:

- jeżeli jest to możliwe otworzyć dach ruchomy i wyłączyć urządzenie z użytku,
- niezwłocznie zgłosić usterkę wyrobu właściwej wyspecjalizowanej ekipie montażowej.

8 DEMONTAŻ / UTYLIZACJA / LIKWIDACJA WYROBU



Niewłaściwy demontaż systemu może spowodować ciężkie obrażenia ciała oraz doprowadzić do uszkodzenia systemu.

Demontaż systemu należy zlecić odpowiednio wyspecjalizowanej ekipie monterskiej bądź osobie posiadającej odpowiednie przeszkolenie BHP oraz wiedzę w zakresie odzysku.

Utylizacja zużytego sprzętu

Po zakończeniu żywotności wyrobu, w celu jego likwidacji, konieczne jest jego rozebranie oraz posegregowanie poszczególnych materiałów i elementów zgodnie z Rozporządzeniem Ministra Klimatu z dnia 2 stycznia 2020 r. w sprawie katalogu odpadów.

| Lp. | Przedmiot | Europejska Podstawa Prawna | Polska Podstawa Prawna |
|-----|-----------------|---|---|
| 1 | Katalog odpadów | Rozporządzenie Komisji (WE) nr 574/2004 z dnia 23 lutego 2004 r. zmieniające załączniki I i III do rozporządzenia (WE) nr 2150/2002 Parlamentu Europejskiego i Rady w sprawie statystyk odpadów | Rozporządzenie Ministra Klimatu z dnia 2 stycznia 2020 r. w sprawie katalogu odpadów (Dz. U. 2020, poz. 10) |


9 OZNAKOWANIE I ETYKIETOWANIE ZNAKIEM CE WYROBU

9.1 ZGODNOŚĆ WYROBU Z NORMĄ CE

Wyroby produkowane przez firmę SELT spełniają wymagania zasadnicze normy wprowadzonej przez Polski Komitet Normalizacyjny jako PN-EN 13659, co potwierdza deklaracja właściwości użytkowych producenta oraz oznaczenie wyrobu znakiem CE. Aby zachować ten stan i aby zapewnić bezpieczne użytkowanie i konserwację systemu, należy przestrzegać instrukcji montażu oraz instrukcji obsługi i bezpiecznego użytkowania.

9.2 INFORMACJE TOWARZYSZĄCE OZNAKOWANIU CE

a) Oznakowanie na wyrobie

| |
|---|
|  |
| SELT Sp. z o.o. Opole, ul. Wschodnia 23A |
| EN 13659 |

b) Oznakowanie na dokumentach towarzyszących

| |
|--|
|  |
| SELT Sp. z o.o. Opole, ul. Wschodnia 23A POLAND 13 154 / S / 2017 |
| EN 13659 Sunbreaker stały 210 typ B Osłona do zastosowania zewnętrznego |

| | | | | | |
|---|--|-------------------|----------|-------------|---------------|
| Odporność na obciążenie wiatrem | Uchwyt ścienny pióra | 1250 | 6 | 600 | EN 13659:2015 |
| | Zatyczka pióra Al. typ 2 | 1500 | 6 | 600 | |
| | Zatyczka pióra Al. typ 3 | 1500 | 6 | 600 | |
| | Uchwyt stały regulowany o szerokości 40 mm | 2500 | 6 | 600 | - |
| | Uchwyt stały regulowany o szerokości 50 mm | 3000 | 6 | 600 | EN 13659:2015 |
| | | | - | 1600 | - |
| Dodatkowy opór cieplny ΔR | wszystkie modele powyżej | 0,0 | | | EN 13659:2015 |
| Całkowity współczynnik przenikania energii słonecznej g_{tot} | wszystkie modele powyżej | 0,01-0,90* | | | |

* - przesłona od zewnątrz wraz z oszkleniem referencyjnym typu C wg EN14501:2005; szczegółowe dane zależne od koloru piór-podano tabelarycznie na stronie internetowej Producenta.

10 WYŁĄCZENIA Z ODPOWIEDZIALNOŚCI

Ogólne Warunki Gwarancji dostępne są na stronie www.selt.com. W przypadku braku dostępu do strony SELT Sp. z o.o. warunki gwarancji można uzyskać u przedstawiciela handlowego firmy SELT Sp. z o.o.

10.1 WYŁĄCZENIA Z ODPOWIEDZIALNOŚCI

SELT Sp. z o.o. nie ponosi odpowiedzialności i nie odprawia z gwarancji lub rękojmi w przypadku:

- Uszkodzeń powstałych w wyniku transportu innego niż transport SELT.
- Uszkodzeń powstałych w wyniku składowania, instalacji, użytkowania wyrobu oraz konserwacji niezgodnie z dokumentacją techniczno-eksploatacyjną, instrukcją obsługi lub zaleceniami producenta, chyba, że czynności te były wykonane przez producenta.
- Uszkodzeń powstałych w wyniku przeróbki systemu, chyba, że przeróbka była wykonana przez producenta, na jego zlecenie lub za jego pisemną zgodą.
- Wtórnych uszkodzeń, wynikających z użytkowania urządzenia mimo dostrzeżenia pierwotnej wady, chyba, że producent został powiadomiony i zalecił dalsze użytkowanie. Ocenę przyczyn uszkodzeń pozostawia się racjonalnemu uznaniu producenta. Naprawa lub wymiana urządzenia z powodu uszkodzeń, o którym mowa w tym punkcie może być dokonana przez producenta odpłatnie.
- Usterek wynikających z wieku i normalnego zużycia części produktu.
- Uszkodzeń mechanicznych powstałych z winy użytkownika.
- Uszkodzeń powstałych wskutek niewłaściwego montażu produktu, wykonanego przez firmę inną niż producent.
- Użycia zbyt słabych elementów kotwiących lub zamocowania do podłoża (podkonstrukcji) o niedostatecznej nośności (parametrach).
- Uszkodzeń powstałych wskutek samowolnej naprawy.
- Uszkodzeń powstałych podczas użytkowania systemu w niewłaściwych warunkach pogodowych (poza przewidzianym instrukcją zakresem).
- Uszkodzeń spowodowanych odbiegającymi od normy warunkami pogodowymi (wyładowania atmosferyczne, burza, gradobicie, woda, pożar).
- Uszkodzeń będących następstwem wypadków oraz niespodziewanych zdarzeń.
- Wody powstającej z kondensacji, która może pojawić się na dolnej powierzchni piór oraz dolnej powierzchni uchwytów.
- Formowania się kropli wody na piórach, o ile nie wynikają z wady produktu, pod warunkiem wykonania konsultacji z instalatorem, który oceni czy wynika to z wady montażu lub wady produktu.
- Uszkodzeń będących następstwem nieodpowiedniego czyszczenia przy użyciu niewłaściwych przyrządów, substancji żrących oraz ściernalnych.
- Zanieczyszczeń atmosferycznych i fitosanitarnych oraz zabrudzeń spowodowanych przez zwierzęta.
- Zabrudzenia powłoki lakierniczej w środowisku miejskim narażonym na oddziaływanie zanieczyszczeń (smog, dym, kwaśny deszcz, zapylenie).
- Uszkodzeń spowodowanych wpływem innych produktów, przedmiotów lub zawieszonych akcesoriów nieprzewidzianych przez SELT.
- Deformacji i uszkodzeń konstrukcji, a w szczególności piór, wywołanych obciążeniem wywołanym przez Użytkownika (stawanie, przemieszczanie lub wieszanie się na wyrobie).
- Różnic kolorystycznych części, które mogą wystąpić w procesie produkcji.
- Przebarwień elementów intensywnie narażonych na warunki pogodowe.
- Korozji elementów eksploatowanych w środowisku o wysokiej zawartości soli morskiej w powietrzu.
- Możliwe pęknięcia oszklenia wynikające z uszkodzeń mechanicznych w wyniku nieprawidłowego montażu systemu lub wywołanych przez nierównomierne ich nagrzewanie wynikające z lokalizacji zamontowania systemu.
- Ugięcia piór nieprzekraczających wartości określonych w normie PN-EN 1090-1 i Eurokod 9, są naturalną cechą systemu przy rozpiętościach mocowań zbliżonych do maksymalnych.
- Deformacji piór lub uchwytów wywołanych brakiem uwzględnienia dylatacji z uwagi na rozszerzalność termiczną

Selt nie odpowiada też za:

- Wyrób, w którym usunięto naklejkę CE lub jest ona nieczytelna,
- Niewłaściwe użytkowanie wyrobu lub niezgodnie z jego przeznaczeniem,
- SELT Sp. z o.o. nie ponosi też odpowiedzialności za jakiegokolwiek zdarzenia wynikające z nieprzestrzegania niniejszej dokumentacji, jak i następstwa zdarzeń, które instalator, inwestor lub wyspecjalizowana ekipa montażowa powinna wziąć pod uwagę przy prowadzonej inwestycji lub wykonywanych pracach.

Niezależnie od powyższego zakres odpowiedzialności SELT Sp. z o.o. jest ograniczone i wynika z umowy zawartej z nabywcą wyrobu.