

IRISMO™ 35 / 35S RTS

HOME MOTION by
somfy**EN****A Programming the RTS transmitter**

Switch on the power supply.
Press the OPEN (UP) and CLOSE (DOWN) buttons simultaneously on the RTS transmitter: the curtain jogs. and the transmitter is preprogrammed in the motor.

B Checking the direction of rotation

- 1) Press the RTS transmitter OPEN (UP) button:
 - a) If the curtain opens, the direction of rotation is correct
 - b) If the curtain closes, the direction of rotation is incorrect: move to the next step.
- 2) Press the RTS transmitter MY button until the curtain jogs: the direction of rotation has been modified.
- 3) Press the RTS transmitter OPEN (UP) button to check the direction of rotation.

C Recording the RTS transmitter

Press the programming button on the back of the RTS transmitter until the motor jogs. The RTS transmitter address is permanently recorded.

D Erasing the transmitters of the motor

To delete all the transmitters programmed, press and hold the receiver prog button until the curtain jogs twice.
All the transmitters are deleted.

E Erasing the memory of the motor.

To reset the motor, press and hold the receiver prog button until the curtain jogs 3 times.
All the settings are erased.

FR**A Pre-enregistrement du point de commande RTS**

Mettre sous tension.
Appuyer simultanément sur les touches Ouverture (Montée) et Fermeture (Descente) du point de commande RTS : Le rideau fait un va-et-vient et le point de commande est pré-enregistré dans le moteur.

B Contrôle du sens de rotation

- 1) Appuyer sur la touche Ouverture (Montée) du point de commande RTS
 - a) Si le rideau s'ouvre, le sens de rotation est correct
 - b) Si le rideau se ferme, le sens de rotation est incorrect : passer à l'étape suivante.
- 2) Appuyer sur la touche My du point de commande RTS jusqu'au va-et-vient du rideau: le sens de rotation est modifié.
- 3) Appuyer sur la touche Ouverture (Montée) du point de commande RTS pour contrôler le sens de rotation.

C Enregistrement du point de commande RTS

Appuyer sur le bouton PROG au dos du point de commande RTS jusqu'au va-et-vient du rideau.
Le point de commande RTS est enregistré de façon permanente.

D Effacement des points de commandes du moteur

Pour effacer tous les points de commande appuyer sur le bouton prog du récepteur RTS jusqu'au double va-et-vient du rideau.
Tous les points de commandes sont effacés.

E Effacement de la mémoire du moteur.

Pour effacer la mémoire du moteur appuyer sur le bouton prog du récepteur RTS jusqu'au triple va-et-vient du rideau. Tous les réglages sont supprimés.

ES**A Programación del transmisor RTS**

Conecte el suministro eléctrico.
Pulse simultáneamente los botones OPEN (subida) y CLOSE (bajada) del transmisor RTS: la cortina efectuará un movimiento de «clack-clack» y el transmisor se preprogramará en el motor.

B Comprobación del sentido de giro

- 1) Pulse el botón OPEN (subida) del transmisor RTS:
 - a) Si la cortina se abre, el sentido de giro será correcto
 - b) Si la cortina se cierra, el sentido de giro será incorrecto: continúe con la etapa siguiente.
- 2) Pulse el botón My del transmisor RTS hasta que la cortina efectúe un movimiento de «clack-clack»: el sentido de giro queda modificado.
- 3) Pulse el botón de OPEN (subida) del transmisor RTS para controlar el sentido de giro.

C Grabación del transmisor RTS

Pulse el botón de programación de la parte trasera del transmisor RTS hasta que el motor se ponga en marcha tras efectuar un movimiento de «clack-clack». La dirección del transmisor RTS se graba de forma permanente.

D Borrado de los transmisores del motor

Para borrar todos los transmisores programados, mantenga pulsado el botón de programación del receptor hasta que la cortina efectúe un movimiento de «clack-clack» dos veces.
Se borrarán todos los transmisores.

E Borrado de la memoria del motor

Para borrar el motor, mantenga pulsado el botón programación del receptor hasta que la cortina realice tres movimientos de «Clack-Clack». Todos los ajustes han sido borrados.

PT**A Programação do transmissor RTS**

Ligar a fonte de alimentação.
Pressionar simultaneamente os botões ABRIR (PARA CIMA) e FECHAR (PARA BAIXO) no transmissor RTS: a cortina movimentar-se acima e abaixo e o transmissor é pré-programado no motor.

B Verificação do sentido de rotação

- 1) Pressionar o botão ABRIR (PARA CIMA) no transmissor RTS:
 - a) Se a cortina abrir, o sentido de rotação está correcto
 - b) Se a cortina fechar, o sentido de rotação está incorrecto: passar à etapa seguinte.
- 2) Pressionar o botão MY no transmissor RTS até que a cortina faça um movimento acima e abaixo: o sentido de rotação foi modificado.
- 3) Pressionar o botão ABRIR (PARA CIMA) no transmissor RTS para verificar o sentido de rotação.

C Registo do transmissor RTS

Premir o botão de programação na parte de trás do transmissor RTS até que o motor produza movimento. O endereço do transmissor RTS é fica gravado permanentemente.

D Apagar os transmissores do motor

Para apagar todos os transmissores programados, premir sem soltar o botão prog do receptor até a cortina se movimentar acima e abaixo duas vezes.
Todos os transmissores são apagados.

E Apagar a memória do motor.

Para apagar a programação do motor, mantenha pulsado o botão de programação do receptor até que a cortina realize três movimentos de «Clack-Clack». Todos os ajustes serão apagados

IT**A Programmazione del trasmettitore RTS**

Mettere sotto tensione.
Premere simultaneamente i pulsanti APERTURA (Salita) e CHIUSURA (Discesa) del trasmettitore RTS: la tenda si muove e il trasmettitore è preprogrammato nel motore.

B Controllo del senso di rotazione

- 1) Premere il pulsante APERTURA (Salita) del trasmettitore RTS:
 - a) Se la tenda si apre, il senso di rotazione è corretto
 - b) Se la tenda si chiude, il senso di rotazione non è corretto: passare alla fase seguente.
- 2) Premere il pulsante MY del trasmettitore RTS finché la tenda si muove: il senso di rotazione è stato modificato.
- 3) Premere il pulsante APERTURA (Salita) del trasmettitore RTS per controllare il senso di rotazione.

C Registrazione del trasmettitore RTS

Premere il pulsante di programmazione sul retro del trasmettitore RTS finché il motore si muove. L'indirizzo del trasmettitore RTS è memorizzato in modo permanente.

D Cancellazione dei trasmettitori del motore

Per cancellare tutti i trasmettitori programmati, premere e tenere premuto il pulsante prog del ricevitore finché la tenda effettua due movimenti.
Tutti i trasmettitori sono cancellati.

E Cancellazione della memoria del motore.

Per cancellare il motore, premere e mantenere premuto il pulsante prog del ricevitore finché la tenda si muove 3 volte. Tutte le impostazioni sono cancellate.

DE**A Programmieren des RTS-Funksenders**

Schalten Sie die Spannungsversorgung ein.
Drücken Sie gleichzeitig die Tasten ÖFFNEN (AUF) und SCHLIESSEN (AB) des RTS-Funksenders: der Vorhang bewegt sich kurz, der Sender ist jetzt im Motor vorprogrammiert.

B Prüfen der Drehrichtung

- 1) Drücken Sie die Taste ÖFFNEN (AUF) des RTS-Funksenders:
 - a) Geht der Vorhang auf, ist die Drehrichtung korrekt
 - b) Schließt der Vorhang, ist die Drehrichtung falsch: Nehmen Sie folgende Schritte vor.
- 2) Drücken Sie die „my“-Taste des RTS-Funksenders solange, bis der Vorhang sich kurz bewegt: Die Drehrichtung ist geändert.
- 3) Drücken Sie die Taste ÖFFNEN (AUF) des RTS Funksenders, um die Drehrichtung zu überprüfen.

C Einlernen des RTS-Funksenders

Drücken Sie die PROG-Taste an der Rückseite des RTS-Funksenders bis der Motor mit einer kurzen Bewegung bestätigt. Die RTS-Funksender-Adresse ist permanent gespeichert.

D Löschen der Funksender im Motor

Sie können alle eingelesenen Funksender löschen, indem Sie die Prog-Taste des Empfängers so lange gedrückt halten, bis der Vorhang sich zweimal kurz bewegt.
Alle Sender sind dann gelöscht.

E Löschen des Antriebsspeichers.

Um den Antrieb zurückzusetzen drücken Sie die PRG-Taste am Empfänger solange, bis der Behang 3 mal mit einer Auf-/Ab-Bewegung bestätigt. Alle Einstellungen sind gelöscht.

NL**A Programmeren van de RTS zender**

Schakel de spanning in.
Druk tegelijk op de OPEN (OP) en DICHT (NEER) toetsen van de RTS zender: het gordijn beweegt kort heen en weer en de zender is voorgeprogrammeerd in de motor.

B Controleren van de draairichting

- 1) Druk op de OPEN (OP) toets van de RTS zender:
 - a) Als het gordijn omhoog gaat, is de draairichting correct
 - b) Als het gordijn omlaag gaat, is de draairichting niet correct: Ga verder met de volgende stap.
- 2) Druk op de MY toets van de RTS zender tot het gordijn kort heen en weer beweegt: de draairichting is gewijzigd.
- 3) Druk op de OPEN (OP) toets van het RTS zender om de draairichting te controleren.

C Opslaan van de RTS zender

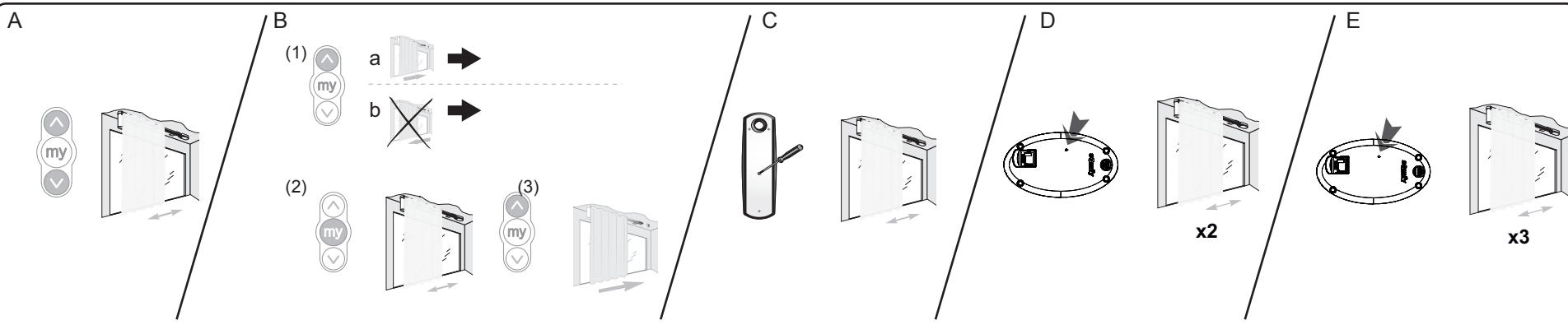
Druk op de programmeertoets aan de achterkant van de RTS zender tot de motor kort heen en weer beweegt. De RTS zender is permanent opgeslagen.

D Wissen van de zenders van de motor

Voor het wissen van alle geprogrammeerde zenders, houdt u de PROG toets van de RTS Receiver ingedrukt tot het gordijn twee keer kort heen en weer beweegt.
Alle zenders zijn gewist.

E Wissen van het geheugen van de motor.

Om de motor te resetten, houd de programmeerknop ingedrukt totdat het gordijn 3 keer een signaal geeft. Alle instellingen zijn verwijderd

**RU****A Программирование передающего устройства RTS**

Подайте электропитание.
Одновременно нажмите на кнопки ОТКРЫТЬ (ВВЕРХ) и ЗАКРЫТЬ (ВНИЗ) передатчика RTS: полотно шторы начинает коротко двигаться в такте вверх-вниз и передатчик в памяти привода перепрограммирован.

B Проверка направления вращения

- 1) Нажмите кнопку ОТКРЫТЬ (ВВЕРХ) передатчика RTS:
 - a) Если полотно шторы поднимается, то направление вращения – правильное. Переходите к следующему этапу.
 - b) Если полотно шторы опускается, то направление вращения – неправильное.
- 2) Нажмите на передатчике RTS клавишу программирования промежуточного положения и удерживайте ее до тех пор, пока полотно шторы не начнет коротко двигаться в такте вверх-вниз: направление вращения изменено.
- 3) Для проверки направления вращения нажмите кнопку ОТКРЫТЬ (ВВЕРХ) передатчика RTS.

C Занесение в память передатчика RTS

Удерживайте нажатой кнопку программирования с обратной стороны передатчика RTS пока электропривод не начнет коротко двигаться в такте вверх-вниз. Адрес передатчика RTS окончательно зарегистрирован.

D Удаление передатчиков из памяти привода

Чтобы удалить все запрограммированные передатчики, нажмите и удерживайте кнопку программирования приемника, пока полотно дважды коротко не двинется в такте вверх-вниз.
Все передатчики удалены из памяти.

E Возврат к заводскому состоянию привода.

Для полной очистки памяти привода нажмите и удерживайте нажатой кнопку Prog радиоприёмника до тех пор, пока полотно конструкции трижды коротко переместится в такте вверх-вниз. Все настройки удалены и привод переведён в заводское состояние.

EL**A Προγραμματισμός του RTS χειριστήριου**

Θέστε υπό τάση.
Πιέστε ταυτόχρονα τα κουμπιά ΑΝΟΙΓΜΑΤΟΣ (ΕΠΑΝΩ) και ΚΛΕΙΣΙΜΑΤΟΣ (ΚΑΤΩ) του RTS χειριστήριου: η κουρτίνα κάνει μια σύντομη κίνηση και το τηλεχειριστήριο έχει προ-καταχωρηθεί στο μοτέρ.

B Έλεγχος της φοράς περιστροφής

- 1) Πιέστε το κουμπί ΑΝΟΙΓΜΑΤΟΣ (ΕΠΑΝΩ) του RTS χειριστήριου:
 - a) Εάν η κουρτίνα ανοίξει, η φορά περιστροφής είναι σωστή
 - b) Εάν η κουρτίνα κλείσει, η φορά περιστροφής δεν είναι σωστή: περάστε στο επόμενο βήμα.
- 2) Πιέστε το πλήκτρο MY του RTS χειριστήριου, μέχρι η κουρτίνα να κάνει μια κίνηση: η φορά περιστροφής έχει τροποποιηθεί.
- 3) Πιέστε το πλήκτρο ΑΝΟΙΓΜΑΤΟΣ (ΕΠΑΝΩ) του RTS χειριστήριου για να ελέγξετε τη φορά περιστροφής.

C Καταχώρηση του RTS χειριστήριου

Πιέστε το πλήκτρο προγραμματισμού στο πίσω μέρος του RTS χειριστήριου, έως ότου το μοτέρ κάνει μια κίνηση. Η διεύθυνση του RTS χειριστήριου έχει καταχωρηθεί οριστικά.

D Διαγραφή των τηλεχειριστηρίων του μοτέρ

Για να διαγράψετε όλα τα καταχωρημένα τηλεχειριστήρια, πιέστε και κρατήστε πατημένο το πλήκτρο προγραμματισμού «PROG» του δέκτη, έως ότου η κουρτίνα κάνει δύο κινήσεις.
Όλα τα τηλεχειριστήρια έχουν διαγραφεί.

E Διαγραφή της μνήμης του μοτέρ.

Για να επανέρθει το μοτέρ στις αρχικές του ρυθμίσεις, πιέστε παρατεταμένα το κουμπί προγραμματισμού «prog» έως ότου το μοτέρ κάνει τρεις κινήσεις. Όλες οι ρυθμίσεις έχουν διαγραφεί.

AR**A برمجة جهاز الإرسال RTS**

أدر منبع الطاقة.
اضغط في آن واحد على زرّي الفتح OPEN (لأعلى) والغلق CLOSE (لأسفل) في جهاز الإرسال RTS: فتتحرك الستارة ببطء وتتم برمجة جهاز الإرسال على المحرك.

B التحقق من اتجاه الدوران

- 1) اضغط على زر الفتح OPEN (لأعلى) في جهاز الإرسال RTS:
 - a) إذا فتحت الستارة، فهذا يعني أن اتجاه الدوران صحيح:
 - b) إذا انغلق الستارة، فهذا يعني أن اتجاه الدوران غير صحيح: انتقل إلى الخطوة التالية.
- 2) اضغط على زر MY في جهاز الإرسال RTS إلى أن تتحرك الستارة ببطء: وبذلك يكون قد تم تغيير اتجاه الدوران.
- 3) اضغط على زر الفتح OPEN (لأعلى) بجهاز الإرسال RTS للتحقق من اتجاه الدوران.

C تخزين جهاز الإرسال RTS

اضغط على زر البرمجة على ظهر جهاز الإرسال RTS إلى أن يتحرك المحرك. فيتم تخزين عنوان جهاز الإرسال RTS بشكل دائم.

D محو أجهزة إرسال المحرك

لمحو جميع أجهزة الإرسال المبرمجة، اضغط على زر برمجة جهاز الاستقبال وأبقة مضغوطاً إلى أن تتحرك الستارة ببطء مرتين.
فيتم محو جميع أجهزة الإرسال.

E محو ذاكرة المحرك.

اضغط لبضع دقائق على زر برمجة جهاز الاستقبال حتى تتحرك الستارة لثلاث مرات.
عندها يتم محو كل الإعدادات السابقة

CZ

A Programování vysílače bezdrátového ovládaní (RTS transmitter)
Zapněte napájení.
Stiskněte současně tlačítka OPEN (UP) (otevřít (nahoru)) a CLOSE (DOWN) (zavřít (dolů)) na vysílači bezdrátového ovládaní (RTS transmitter): závěs se posouvá tam a zpět a vysílač v motoru se předprogramuje.

B Kontrola směru otáčení

1) Stiskněte tlačítko OPEN (UP) (otevřít (nahoru)) na vysílači bezdrátového ovládaní (RTS transmitter):
a) jestliže se závěs otvírá, směr otáčení je správný
b) jestliže se závěs zavírá, směr otáčení není správný: přejděte na následující krok.
2) Tiskněte tlačítko MY na vysílači bezdrátového ovládaní (RTS transmitter), dokud se závěs nezačne posouvat tam a zpět: směr otáčení byl změněn.
3) Stiskněte tlačítko OPEN (UP) (otevřít (nahoru)) na vysílači bezdrátového ovládaní (RTS transmitter) pro kontrolu směru otáčení.

C Záznam do vysílače bezdrátového ovládaní (RTS transmitter)

Tiskněte programovací tlačítko na zadní straně vysílače bezdrátového ovládaní (RTS transmitter), dokud se motor nezačne točit tam a zpět. Adresa vysílače bezdrátového ovládaní (RTS transmitter) je trvale zaznamenána.

D Vymazání vysílače motoru

Chcete-li zrušit všechny naprogramované vysílače, stiskněte a přidrže programovací tlačítko přijímače, dokud se závěs dvakrát neposune tam a zpět.
Všechny vysílače jsou zrušeny.

E Vymazání paměti pohonu.

Abyste vrátili pohon do výrobního stavu, stiskněte a držte stisknuté tlačítko PROG na přijímači, dokud se závěs 3x krátce nepohne jedním a druhým směrem. Všechna dříve provedená nastavení jsou vymazána.

DA

A Programmering af RTS-sender
Sæt strømmen til.
Tryk på knapperne OPEN (OP) og CLOSE (NED) samtidig på RTS-senderen: Gardinet kører et enkelt ryk; senderen er forprogrammeret i motoren.

B Kontrollér rotationsretningen

1) Tryk på knappen OPEN (OP) på RTS-senderen:
a) Hvis gardinet åbner, er rotationsretningen korrekt:
b) Hvis gardinet lukker, er rotationsretningen forkert. Flyt til næste trin.
2) Tryk på knappen MY på RTS-senderen, indtil gardinet kører rykvis: rotationsretningen er ændret.
3) Tryk på knappen OPEN (OP) på RTS-senderen for at tjekke rotationsretningen.

C Optagelse af RTS-senderen

Tryk på programmeringsknappen på bagsiden af RTS-senderen, indtil motoren reagerer. Adressen på RTS-senderen registreres permanent.

D Sletning af motorens sendere

Hvis du vil slette alle programmerede sendere, skal du trykke på modtagerens programmeringsknapp og holde den inde, indtil gardinet reagerer to gange. Alle sendere slettes.

E Sletning af motorens hukommelse.

For at nulstille motoren til fabriksindstilling, tryk og hold på motorens programmeringsknapp indtil motoren reagerer 3 gange.

NO

A Programmere RTS-senderen
Slå på strømmen.
Trykk samtidig på knappene ÅPNE (UP) og LUKK (DOWN) på RTS-senderen: Produktet gjør en bevegelse, og senderen er forhåndsprogramert i motoren.

B Kontrollere rotasjonsretningen

1) Trykk på knappen ÅPNE (UP) på RTS-senderen:
a) Hvis produktet åpnes, er rotasjonsretningen riktig.
b) Hvis produktet lukkes, er rotasjonsretningen feil. Gå til neste punkt.
2) Trykk på knappen MY på RTS-senderen til produktet gjør en bevegelse: Rotasjonsretningen er endret.
3) Trykk på knappen ÅPNE (UP) på RTS-senderen for å kontrollere rotasjonsretningen.

C Registrere RTS-senderen

Trykk inn programmeringsknappen på baksiden av RTS-senderen til motoren gjør en bevegelse. Adressen til RTS-senderen er registrert permanent.

D Slette motorens sendere

For å slette alle programmerede sendere holder du knappen PROG på mottakeren inntrykt til produktet gjør to bevegelser. Alle senderne er slettet.

E Sletting av motorens minne.

For å nullstille motoren, trykk og hold inne mottakerens prog. knapp til gardinen «svarer» 3 ganger.

FI

A RTS-lähettimen ohjelointi
Kytke virransyöttö.
Paina RTS-lähettimen painikkeita AVAA (YLÖS) ja SULJE (ALAS) yhtä aikaa: Kaihdin nytkähtää ja lähetin on ohjelmoitu moottoriin.

B Pyörimissuunnan tarkastus

1) Paina RTS-lähettimen painiketta AVAA (YLÖS):
a) Jos kaihdin avautuu, pyörimissuunta on oikea
b) Jos kaihdin sulkeutuu, pyörimissuunta on väärä: Siirry seuraavaan vaiheeseen
2) Paina RTS-lähettimen painiketta MY, kunnes kaihdin nytkähtää: Pyörimissuunta on vaihdettu.
3) Paina RTS-lähettimen painiketta AVAA (YLÖS) tarkastaaksesi pyörimissuunnan.

C RTS-lähettimen tallentaminen

Paina RTS-lähettimen taustapuolella olevaa ohjelointipainiketta, kunnes kaihdin nytkähtää. RTS-lähettimen osoite on nyt tallennettu pysyvästi.

D Lähettimien poistaminen moottorista

Kun haluat poistaa kaikki ohjelmoituid lähettimet, paina ohjelointipainiketta ja pidä se painettuna, kunnes kaihdin nytkähtää kaksi kertaa. Kaikki lähettimet on poistettu.

E Moottorin muistin tyhjennys

Palauttaaksesi moottori tehdasasetuksiin, paina ja pidä painettuna prog-painiketta, kunnes tuote liikahtaa edestakaisin 3 kertaa.

SV

A Programmera RTS-sändaren
Slå på strømmen.
Tryck in knapparna ÖPPNA (UPP) och STÄNG (NER) samtidigt på RTS-sändaren: gardinen svarar och sändaren har förprogrammerats i motorn.

B Kontrollera rotationsriktningen

1) Tryck på knappen ÖPPNA (UPP) på RTS-sändaren:
a) Om gardinen öppnas är rotationsriktningen korrekt
b) Om gardinen stängs är rotationsriktningen felaktig: gå till nästa steg.
2) Tryck på knappen MY på RTS-sändaren tills gardinen svarar: rotationsriktningen har ändrats.
3) Tryck på knappen ÖPPNA (UPP) på RTS-sändaren för att kontrollera rotationsriktningen.

C Registrera RTS-sändaren

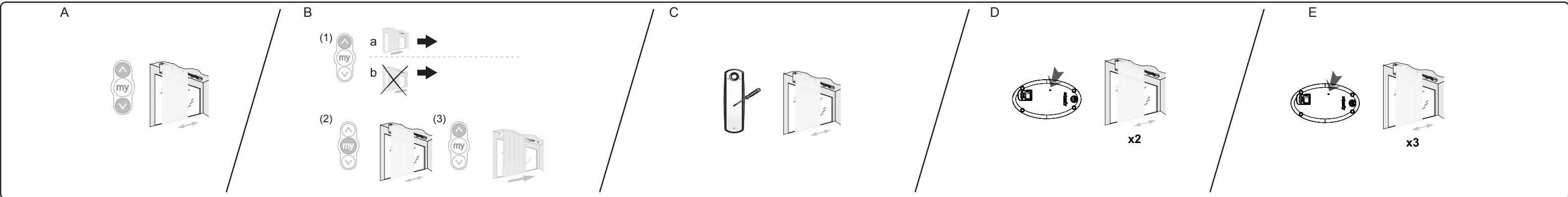
Tryck in programmeringsknappen på baksidan av RTS-sändaren tills motorn svarar. RTS-sändarens adress är nu permanent registrerad.

D Radera sändare från motorn

För att radera alla inprogramerade sändare, tryck på och håll in mottagarens programmeringsknapp tills gardinen svarar två gånger. Alla sändare har nu raderats.

E Radera motorns minne.

För att återställa motorn i fabriksläge, tryck och håll inne mottagarens prog. knapp tills gardinen «svaret» 3 gånger.

**PL**

A Programowanie nadajnika RTS
Podłączyć zasilanie.
Wcisnąć jednocześnie przyciski OTWARCIE (GÓRA) i ZAMKNIĘCIE (DÓŁ) na nadajniku RTS: zasłona wykonuje ruch w jednym kierunku i z powrotem, a nadajnik zostaje wstępnie zaprogramowany w napędzie.

B Kontrola kierunku obrotu

1) Wcisnąć przycisk OTWARCIE (GÓRA) nadajnika RTS:
a) Jeżeli zasłona zostaje odsłonięta, oznacza to, że kierunek obrotu jest prawidłowy
b) Jeżeli zasłona zostaje zasłonięta, oznacza to, że kierunek obrotu jest nieprawidłowy: należy przejść do następnego etapu.
2) Wcisnąć przycisk MY nadajnika RTS, przytrzymując do momentu, aż zasłona wykona ruch w jednym kierunku i z powrotem: kierunek obrotu zostaje zmieniony.
3) Wcisnąć przycisk OTWARCIE (GÓRA) nadajnika RTS, aby sprawdzić kierunek obrotu.

C Zapisywanie nadajnika RTS w pamięci

Wcisnąć przycisk programowania z tyłu nadajnika RTS, przytrzymując do momentu, aż napęd wykona krótki ruch do góry i w dół. Adres nadajnika RTS został trwale zapisany w pamięci.

D Wykasowanie nadajników z napędu

Aby wykasować wszystkie zaprogramowane nadajniki, wcisnąć i przytrzymać przycisk programowania odbiornika do momentu, aż zasłona wykona ruch w jednym kierunku i z powrotem dwa razy. Wszystkie nadajniki zostały wykasowane.

E Kasowanie pamięci napędu.

Aby wykonać reset napędu, należy nacisnąć przycisk Prog do momentu, kiedy napęd wykona trzykrotnie ruch w jednym kierunku i z powrotem. Wszystkie dotychczasowe ustawienia zostały wykasowane.

HU

A: RTS jeladó programozása
Helyezze feszültség alá a berendezést.
Nyomja meg egyszerre az RTS jeladó NYITÁS (FEL) és ZÁRÁS (LE) gombjait: a függöny visszajelzést ad, és a jeladó motorba történő előprogramozása megtörtént.

B: Forgási irány ellenőrzése

1) Nyomja meg az RTS jeladó NYITÁS (FEL) gombját:
a) Ha a függöny kinyílik, a forgás iránya megfelelő
b) Ha a függöny becsukódik, a forgás iránya nem megfelelő: olvassa el a következő lépést.
2) Nyomja meg az RTS jeladó MY gombját, amíg a függöny visszajelzést nem ad: a forgásirány módosítása megtörtént.
3) A forgási irány ellenőrzéséhez nyomja meg az RTS jeladó NYITÁS (FEL) gombját.

C: RTS jeladó mentése

Nyomja meg az RTS jeladó hátlapján található programozó gombot, amíg a motor visszajelzést nem ad. Az RTS jeladó mentése megtörtént (újabb mentésre nem lesz szükség).

D: Motor jeladójának törlése

Az összes programozott jeladó törléséhez nyomja meg és tartsa lenyomva a vevőkészülék programozó gombját, amíg a függöny két visszajelzést nem ad. A jeladók törlése megtörtént.

E A motor memóriájának törlése.

A motor törléséhez, tartsa lenyomva a rádióvevő programgombját, amíg a függöny 3-szor visszajelez. Az összes beállítás törődött.

JP

A RTS送信機仮登録
電源投入。
RTS送信機のOPEN (UP) および CLOSE (DOWN) ボタンを同時に押します。カーテンが左右に動き、送信機が仮登録されます。

B 回転方向確認

1) RTS送信機のOPEN (UP) ボタンを押します:
a) カーテンが開けば、正しい回転方向に設定されています。
b) カーテンが閉じれば、回転方向を変更してください。
2) カーテンが左右に動くまで、RTS送信機のMY (STOP) ボタンを押し続けます。回転方向が変更されます。
3) RTS送信機のOPEN (UP) ボタンを押して、回転方向を確認してください。

C RTS送信機本登録

RTS送信機裏面にあるプログラムボタンをカーテンが左右に動くまで押し続けま。送信機が本登録されます。

D RTS送信機登録削除

カーテンが左右に2回動くまで、RTS受信機のprogボタンを押し続けます。全ての送信機登録が削除されます。

E モーター設定削除

カーテンが左右に3回動くまで、RTS受信機のprogボタンを押し続けます。

ZH

A 对RTS控制器进行编程
接通电源
同时按住RTS控制器上的‘开(上)’和‘关(下)’键,窗帘抖动一下,该控制器与电机对频成功。

B 检查电机的旋转方向

1) 按住RTS控制器‘开(上)’键。
a) 如果窗帘打开,电机的旋转方向正确。
b) 如果窗帘关闭,旋转方向不正确:进入到下一步设置。
2) 按住RTS控制器上的‘MY’按键直到窗帘抖动一下,旋转方向被改变。
3) 按住RTS控制器‘开(上)’键,检查旋转方向。

C 记忆RTS控制器

按住RTS控制器背面的编程按钮直到窗帘抖动。RTS控制器的地址被永久记忆。

D 删除电机记忆中的所有发射器

按住接收器上的编程按钮直到窗帘抖动两次,电机记忆中的所有发射器被删除。

E 删除电机记忆

按住无线间接接收器上的编程按钮直到窗帘抖动三次,所有的设置被清除。

KO

A RTS 송신기와 세팅
세팅을 할 모터에 전원을 넣습니다.
모터가 짧게 왕복 작동할 때까지 열림, 닫힘 버튼을 동시에 누릅니다. 송신기가 모터에 내장된 수신모듈과 활성화가 됩니다.

B 작동방향 점검

1) RTS 송신기의 열림(up) 버튼을 누릅니다.
a) 커튼이 열리면 정상적으로 작동됨을 확인할 수 있습니다.
b) 커튼이 닫히면 작동방향이 바뀐 상태입니다. : 다음 2), 3) 단계를 따라주세요.
2) RTS 송신기의 My 버튼을 모터가 짧게 왕복 작동할 때까지 눌러주세요. 작동방향이 다시 설정됩니다.
3) RTS 송신기의 열림(up) 버튼을 눌러 커튼이 열리는지 작동방향을 확인합니다.

C RTS 송신기 저장

RTS 송신기의 뒷면의 프로그램 버튼을 모터가 짧게 왕복 작동할 때까지 눌러주세요. 송신기의 주소가 완전히 저장되며 리모컨 세팅이 끝납니다.

D 모터에 세팅된 리모컨 송신기 삭제하기

모터에 입력된 모든 송신기를 삭제하려면 모터에 내장된 수신기모듈의 프로그램 버튼을 모터가 짧게 왕복작동을 두 번할 때까지 계속 누르고 있습니다.
모터에 입력되었던 모든 송신기는 삭제됩니다.

E 모터의 기억된 설정 삭제

모터를 초기화 하려면 수신 모듈의 프로그램 버튼을 모터가 짧은 왕복 작동을 3번 반복할 때까지 누르고 있습니다.