

174



## NL Ophanginstructie vouwgordijn

Kettingbediening

## D Montageanweisung Faltrollo

Kettenbedienung

## GB Hanging instructions for folding blind

Chain operation

## F Mode de fixation: store bateau

Mécanisme à chaîne

## PL Instrukcja montażu rolety rzymskiej

Mechanizm łańcuchowy

## E Instrucciones para colgar el estor plegable

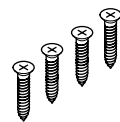
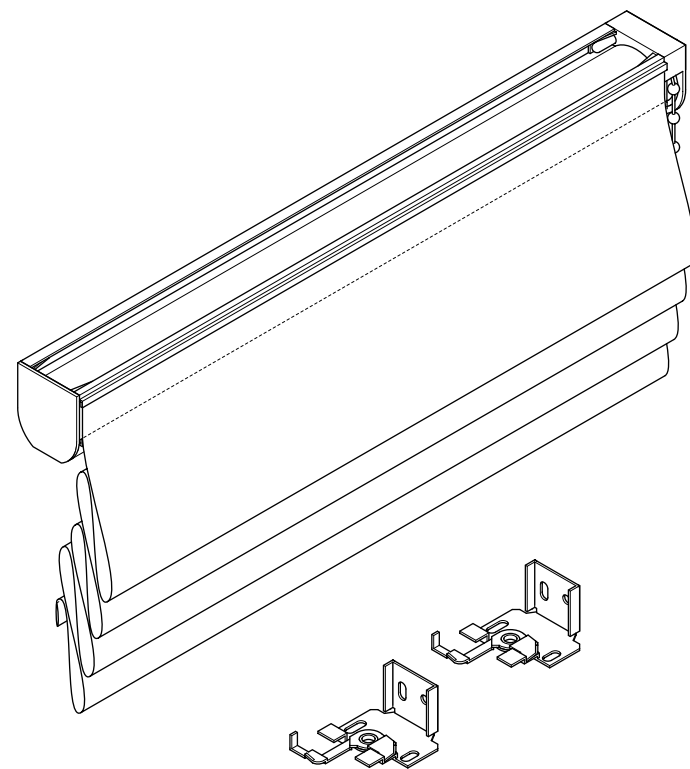
Mecanismo de cadena

## I Istruzioni di montaggio della tenda a pacchetto

Comando a catena

## P Instruções de suspensão dos estores romanos

Comando por corrente



## NL Dit vindt u in de verpakking

- 1 vouwgordijn
- plafond- /wandsteunen
- schroeven

## D Verpackungsinhalt

- 1 Faltrollo
- Decken- /Wandträger
- Schrauben

## GB The packing contains the following

- 1 folding blind
- ceiling/wall brackets
- screws

## F Contenu du paquet

- 1 store bateau
- supports plafond/mur
- vis

## PL Części zestawu

- 1 roleta rzymska
- uchwyty na ścianę/sufit
- wkręty

## E El paquete contiene lo siguiente

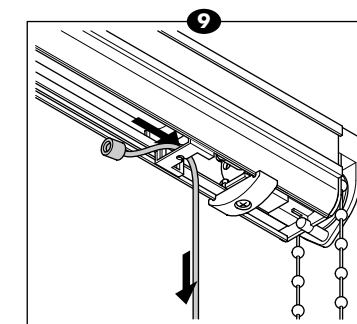
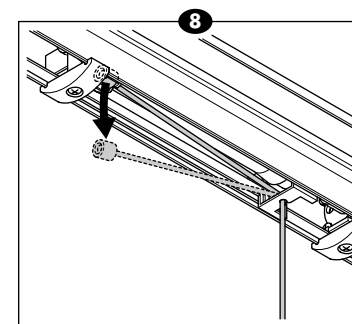
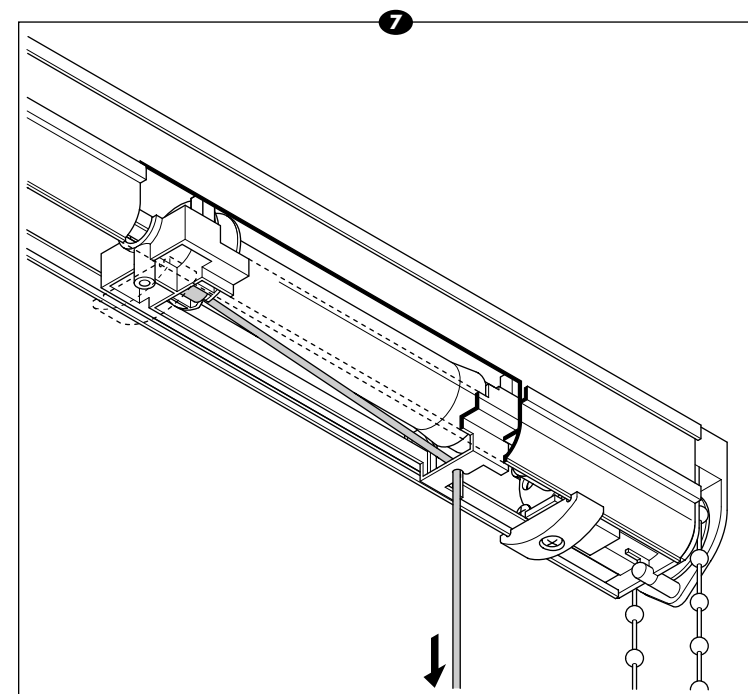
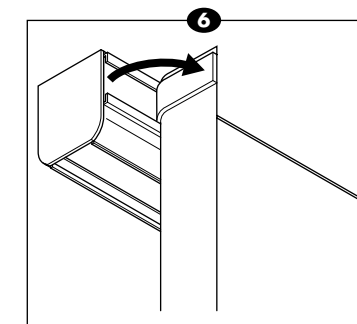
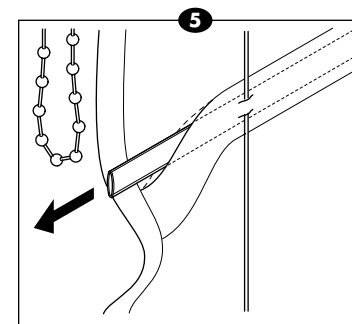
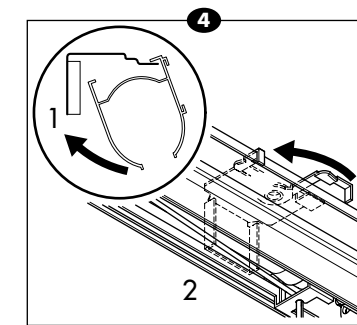
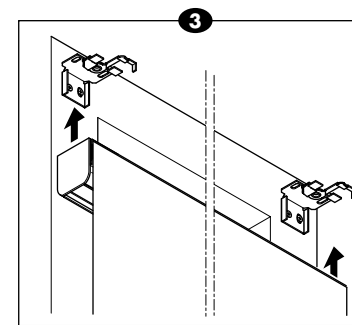
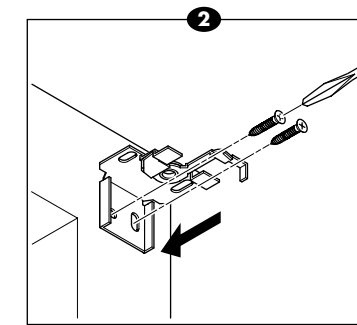
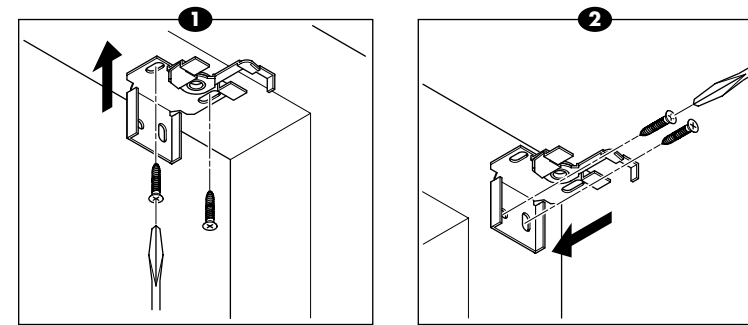
- 1 estor plegable
- soporte para el techo o para la pared
- tornillos

## I La confezione contiene

- 1 tenda a pacchetto
- supporti per il montaggio a soffitto o a parete
- viti

## P Conteúdo da embalagem

- 1 estore romano
- suportes para tecto / parede
- parafusos



## NL Montagemogelijkheden

- ▼ In het kozijn/tegen het plafond (1)
- ▼ Op het kozijn/op de muur (2)

## Plaatsing

- ▼ Schroef de plafondsteunen in één rechte lijn vast.
- ▼ De bovenbak dient met het gordijn aan de kamerzijde geplaatst te worden. (3)
- ▼ Haak de bovenbak met een kantelbeweging in de steunen (4.1) en draai de vergrendelaars tegen de klok in totdat deze vastklikken. (4.2)

## Bediening

Het optrekken en neerlaten van het vouwgordijn geschiedt met het kettingmechanisme.

## Onderhoud

**BELANGRIJK:** was het gordijn met inachtneming van het ingenaaide wasetiket.

**BELANGRIJK:** was het gordijn inclusief de optrekkoorden. De optrekkoorden mogen niet uit de clips aan de onderzijde van het gordijn worden gehaald.

- ▼ Laat het vouwgordijn helemaal zakken.
- ▼ Haal eventueel de baleinen uit het vouwgordijn. (5)
- ▼ Haal het vouwgordijn aan de bovenkant los van de bovenbak (klijtband). (6)
- ▼ Zorg ervoor dat de optrekkoorden geheel afgerold zijn. (7)
- ▼ Haal de optrekkoorden uit de houders in de bovenbak. (8/9)
- ▼ Na het wassen: bevestig de optrekkoorden weer in de houders in de bovenbak.
- ▼ Bevestig het gordijn op de klijtbandstrip aan de bovenbak.

## D Montagemöglichkeiten

- ▼ In der Fensterlaibung/gegen die Decke (1)
- ▼ An der Fensterlaibung/an der Wand (2)

## Anbringung

- ▼ Schrauben Sie die Deckenträger in einer geraden Linie fest.
- ▼ Die Oberschiene muss mit dem Rolle zur Zimmerseite hin montiert werden. (3)
- ▼ Drücken Sie die Oberschiene mit einer Kippbewegung in die Deckenträger (4.1) und drehen Sie die Verriegelungsstifte gegen den Uhrzeigersinn, bis sie einrasten. (4.2)

## Bedienung

Das Hochziehen und Herunterlassen des Faltrollos erfolgt mit Hilfe des Kettenmechanismus.

## Pflege

**WICHTIG:** Waschen Sie das Faltrollo unter Beachtung des eingenahten Waschetiketts.

**WICHTIG:** Waschen Sie das Faltrollo zusammen mit den Schnurzügen. Die Schnurzüge dürfen nicht aus den Clips an der Unterseite des Rollos genommen werden

- ▼ Lassen Sie das Faltrollo komplett herunter.
- ▼ Entfernen Sie eventuell die Fischbeinstäbchen aus dem Faltrollo. (5)
- ▼ Ziehen Sie das Faltrollo von der Oberschiene ab (Klettverschluss). (6)
- ▼ Achten Sie darauf, dass die Schnurzüge komplett abgewickelt sind. (7)
- ▼ Nehmen Sie die Schurzüge aus den Halterungen im Oberkasten. (8/9)
- ▼ Nach dem Waschen: Befestigen Sie die Schnurzüge wieder in den Halterungen im Oberkasten.
- ▼ Befestigen Sie den Vorhang am Klettverschlussstreifen der Oberschiene.

GB

**Assembly possibilities**

- ▼ In the frame/against the ceiling (1)
- ▼ On the frame/on the wall (2)

**Installation**

- ▼ Fasten the ceiling brackets in a straight line.
- ▼ The top frame should be positioned on the room side with the blind. (3)
- ▼ Secure the top frame in the brackets by using a tilting movement (4.1) and turn the interlocks anticlockwise until they engage. (4.2)

**Operation**

The folding blind is raised and lowered by a chain mechanism.

**Maintenance**

**IMPORTANT:** wash the blind in accordance with the washing instructions on the stitched label.  
**IMPORTANT:** wash the blind and lifting cords together. The lifting cords must not be detached from the clips in the bottom edge of the blind.

- ▼ Lower the blind completely.
- ▼ If necessary, remove the stiffening ribs from the folding blind. (5)
- ▼ Pull the upper side of the folding blind loose from the top frame (Velcro). (6)
- ▼ Ensure that the lifting cords are fully rolled out. (7)
- ▼ Remove the lifting cords from the holders in the top frame. (8/9)
- ▼ After washing: fit the lifting cords back into the holders in the top frame.
- ▼ Attach the blind to the Velcro strip on the top frame !

F

**Possibilités de montage**

- ▼ Dans le châssis/au plafond (1)
- ▼ Sur le châssis/contre le mur (2)

**Placement**

- ▼ Vissez les supports de plafond en une ligne droite.
- ▼ Le coffret supérieur doit être placé avec le store du côté de la chambre.
- ▼ Accrochez le coffret en un mouvement de bascule dans les supports (4.1) et tournez les dispositifs de verrouillage dans le sens contraire des aiguilles d'une montre jusqu'à ce qu'ils soient fixés. (4.2)

**Commande**

Pour lever et descendre le store bateau, on utilise le mécanisme à chaîne.

**Entretien**

**IMPORTANT:** lavez le store en tenant compte de l'étiquette d'instructions cousue.

**IMPORTANT:** lavez les rideaux avec les cordons de tirage. Les cordons de tirage ne doivent pas être retirés des pinces dans le bas du rideaux.

- ▼ Laissez le store plissé se déplier entièrement.
- ▼ Enlevez éventuellement les baleines du store bateau. (5)
- ▼ Détachez le haut du store bateau du coffret supérieur (bande Velcro). (6)
- ▼ Veillez à ce que les cordons de tirage soient entièrement déroulés. (7)
- ▼ Détachez les cordons de tirage des attaches dans le coffret supérieur. (8/9)
- ▼ Après lavage: fixez à nouveau les cordons de tirage aux attaches dans le coffret supérieur.
- ▼ Fixez le store sur la bande Velcro du coffret supérieur !

PL

**Warianty montażu**

- ▼ Na ramie/do ściany (1)
- ▼ Do sufitu/ramy (2)

**Montaż**

- ▼ Przymocować uchwyty sufitowe w jednej linii.
- ▼ Umieścić górną rynnę pochyło w uchwytach (4.1) i obrócić blokady odwrotnie do ruchu wskazówek zegara dopóki nie zaskoczą. (4.2)

**Obsługa**

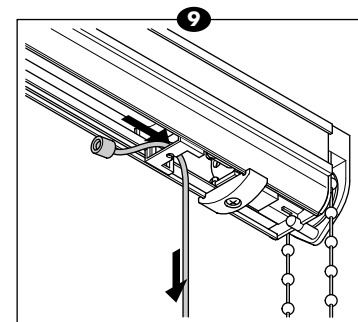
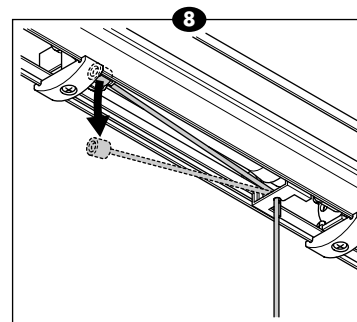
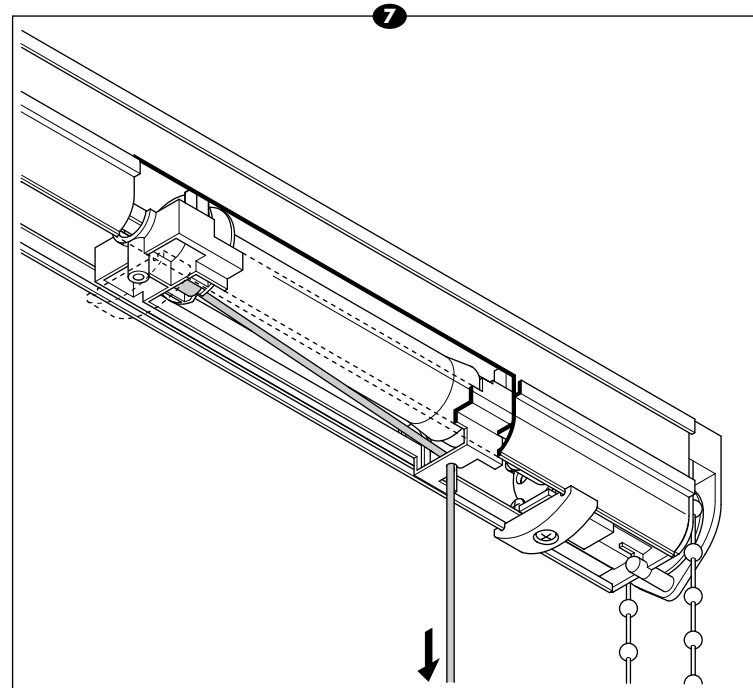
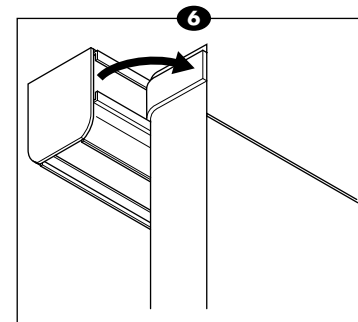
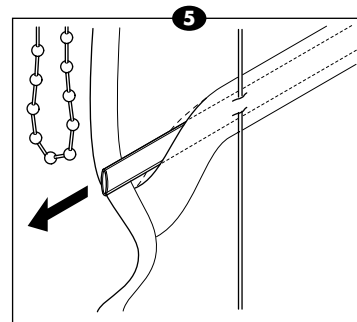
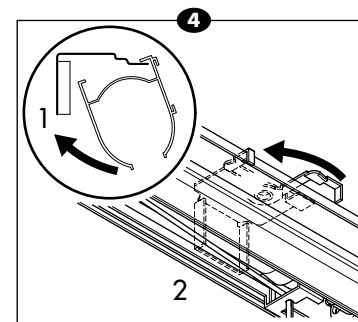
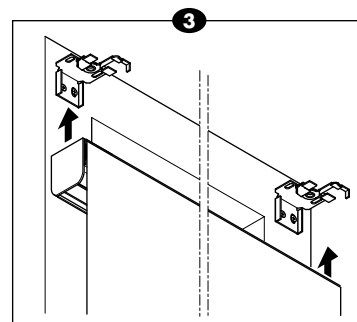
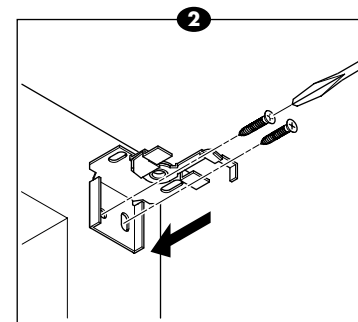
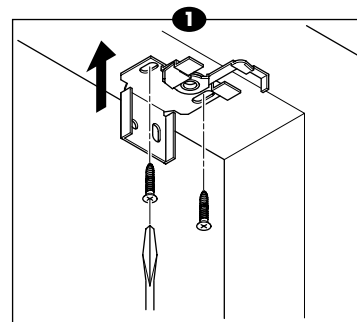
Podciąganie i opuszczanie rolety rzymskiej odbywa się za pomocą łańcuszka kulkowego.

**Konserwacja**

**WAŻNE:** Czyścić roletę stosownie do zaleceń umieszczonych na wszytej etykietce z instrukcjami dotyczącymi konserwacji.

**WAŻNE:** Czyścić roletę wraz ze sznurkami do podciągania. Sznurki nie mogą wypaść z zatrzasku w dolnej części rolety.

- ▼ Całkowicie opuścić roletę rzymską.
- ▼ Wyciągnąć ewentualnie fiszbiny z rolety rzymskiej. (5)
- ▼ Odczepić roletę rzymską u góry od górnej rynny (taśma na rzepy). (6)
- ▼ Sprawdzić, aby sznurki do podciągania były całkowicie rozwinięte. (7)
- ▼ Wyciągnąć sznurki do podciągania z uchwytu na górnej rynnie. (8/9)
- ▼ Po wyczyszczeniu: ponownie zamocować sznurki w uchwytach na górnej rynnie.
- ▼ Przyczepić roletę na rzepy znajdujące się na górnej rynnie !



E

**Posibilidades de montaje**

- ▼ En el marco/contra el techo (1)
- ▼ Sobre el marco/contra la pared (2)

**Colocación**

- ▼ Atornille los soportes del techo fuertemente en línea recta.
- ▼ La caja superior con el estor debe ser colocada en el lateral de la habitación. (3)
- ▼ Enganche la caja superior con un movimiento lateral en los soportes (4.1) y gire los cierres (4.2)

**Funcionamiento**

La subida y bajada del estor se efectúan mediante un mecanismo de cadena.

**Mantenimiento**

**IMPORTANTE:** lave el estor de acuerdo con las indicaciones de la etiqueta cosida a la misma.  
**IMPORTANTE:** lave el estor con los cordones de tirado. Dichos cordones no deben ser retirados de los clips situados en la parte inferior del estor.

- ▼ Deje caer el estor completamente hasta abajo.
- ▼ Eventualmente, retire las varillas del mismo. (5)
- ▼ Suelte el estor de la parte de arriba de la caja (cinta velcro). (6)
- ▼ Asegúrese de que los cordones de tirado están totalmente desenrollados. (7)
- ▼ Quite los cordones de tirado de los soportes de la caja superior. (8/9)
- ▼ Después del lavado: vuelva a fijar los cordones de tirado en los soportes de la caja superior.
- ▼ Fije el estor a la caja con la tira de cinta velcro.

I

**Possibilità di montaggio**

- ▼ Sull'infisso a soffitto (1)
- ▼ Sull'infisso a parete (2)

**Posizionamento**

- ▼ Collocare i supporti a soffitto in linea retta ed avvitarli.
- ▼ La cassetta superiore deve essere posizionata in modo che la tenda si trovi dal lato della camera. (3)
- ▼ Agganciare la cassetta ai supporti inclinandola (4.1) e ruotare i fermi in senso antiorario fino allo scatto. (4.2)

**Manovra**

Il sollevamento e l'abbassamento della tenda avviene mediante un meccanismo a catena.

**Manutenzione**

**IMPORTANTE:** lavare la tenda attenendosi alle istruzioni riportate nella targhetta cucita su di essa.  
**IMPORTANTE:** lavare la tenda con le corde di sollevamento. Queste ultime non devono essere estratte dai ganci dal lato inferiore della tenda.

- ▼ Abbassare completamente la tenda a pacchetto.
- ▼ Rimuovere eventuali stecche. (5)
- ▼ Staccare la parte superiore della tenda dalla cassetta (velcro). (6)
- ▼ Accertarsi che le corde di sollevamento siano completamente srotolate. (7)
- ▼ Estrarre le corde di sollevamento dai sostegni nella cassetta superiore. (8/9)
- ▼ Dopo il lavaggio fissare nuovamente le corde di sollevamento ai sostegni nella cassetta superiore.
- ▼ Fissare la tenda al velcro della cassetta.

P

**Possibilidades de montagem**

- ▼ Na parte de dentro do caixilho da janela/no tecto (1)
- ▼ No caixilho da janela/contra a parede (2)

**Montagem**

- ▼ Aparafuse os suportes para fixação no tecto de modo a que fiquem em linha recta.
- ▼ A caixa superior deverá ser colocada juntamente com o estore no canto da sala. (3)
- ▼ Incline a caixa superior e encaixe-anos suportes (4.1); rode os dispositivos de fixação no sentido contrário ao dos ponteiros do relógio até que estes encaixem. (4.2)

**Comando**

Um mecanismo comandado por corrente permite baixar e levantar o estore.

**Manutenção**

**IMPORTANTE:** Lave o estore de acordo com as instruções da etiqueta.

**IMPORTANTE:** Lave o estore incluindo a corrente. As correntes não podem ser retiradas dos cliques no lado inferior do estore romano.

- ▼ Deixe o estore romano baixar completamente.
- ▼ Retire eventualmente as varetas do estore. (5)
- ▼ Solte a parte superior do estore da caixa superior (faixa adesiva). (6)
- ▼ Faça para que a corrente fique completamente enrolada. (7)
- ▼ Tire as correntes dos suportes na caixa superior. (8/9)
- ▼ Depois de lavar: fixe as correntes novamente nos suportes na caixa superior.
- ▼ Fixe o estore à caixa superior, colando a faixa adesiva!