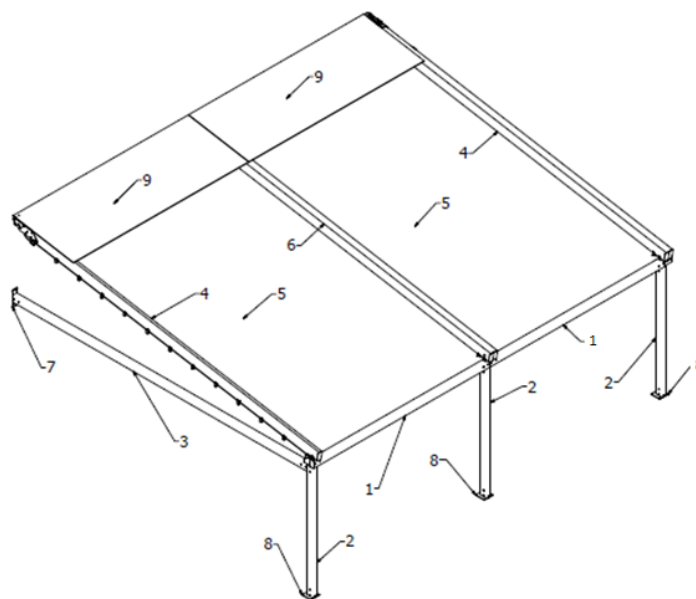


Pergola Solid – to funkcjonalny, estetyczny zestaw konstrukcyjny z ruchomym dachem elastycznym, który chroni zarówno przed słońcem, jak i deszczem. Występuje jako: wolnostojący- lub przyścienny w wersji jedno- i wielomodułowej.

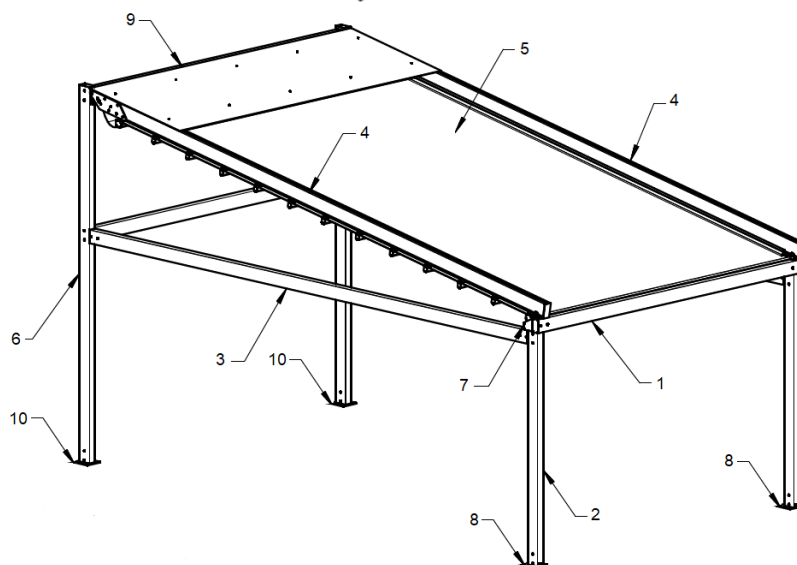
WERSJA PRZYŚCIENNA
WIELOMODUŁOWA

- 1 – Belka przednia (z rynną)
- 2 – Słup przedni (niski)
- 3 – Belka boczna
- 4 – Belka prowadząca
- 5 – Tkanina
- 6 – Podwójna belka prowadząca
- 7 – Mocowanie
- 8 – Stopa przednia
- 9 – Ostona PD



WERSJA WOLNOSTOJĄCA
JEDNOMODUŁOWA

- 1 – Belka przednia
- 2 – Słup przedni (niski)
- 3 – Belka boczna
- 4 – Belka prowadząca
- 5 – Tkanina
- 6 – Słup tylny (wysoki)
- 7 – Rynna
- 8 – Stopa przednia
- 9 – Ostona PD
- 10 – Stopa tylna



Zastosowanie:

Ochrona przeciwsłoneczna i zacielenie powierzchni oraz przeciwdeszczowa.

Charakterystyka wyrobu:

- Konstrukcja wykonana z aluminiowych profili ekstrudowanych oraz elementów ze stali nierdzewnej.
- Konstrukcja wyposażona w system odprowadzania wody.
- Ruchome poszycie sterowane elektrycznie.
- Możliwość stosowania automatyki pogodowej.
- Możliwość montażu oświetlenia LED w belkach dachowych.
- Wersje przyścienne lub wolnostojące jedno- i wielomodułowe.
- Wodoodporność poszycia dachu ruchomego oraz estetyczne odprowadzanie wody poprzez zintegrowaną rynnę i słupy przednie.
- Ogranicza dostęp światła słonecznego w zależności od zapotrzebowania.
- Chroni przed wpływem warunków atmosferycznych deszczu i wiatru (w wielkości ograniczonej klasą wiatrową wg EN 13561).
- Nie chroni przed opadami śniegu.
- Nie wydziela toksycznych substancji w okresie eksploatacji.

- Emisja hałasu przez wyrób z napędem elektromechanicznym (związany z ruchem roboczym elementów ruchomych, wytwarzany przez silnik elektryczny podczas pracy) nie jest uważana za znaczące zagrożenie i jest kwestią komfortu.
- Konstrukcja wyrobu i napędu pozwala na bezpieczne zatrzymanie poszycia ruchomego dachu w każdym zakresie rozwinięcia w obszarze pracy i pozostawiania tam w stanie spoczynku.
- Ruch dachu ruchomego (zwijanie i rozwijanie), uruchamiane może być ręcznym przełącznikiem lub zdalnie sterowane.
- Osłony części ruchomych zostały zaprojektowane i wykonane w sposób zapewniający obsługującym bezpieczeństwo przy założeniu, że są prawidłowo eksploatowane.

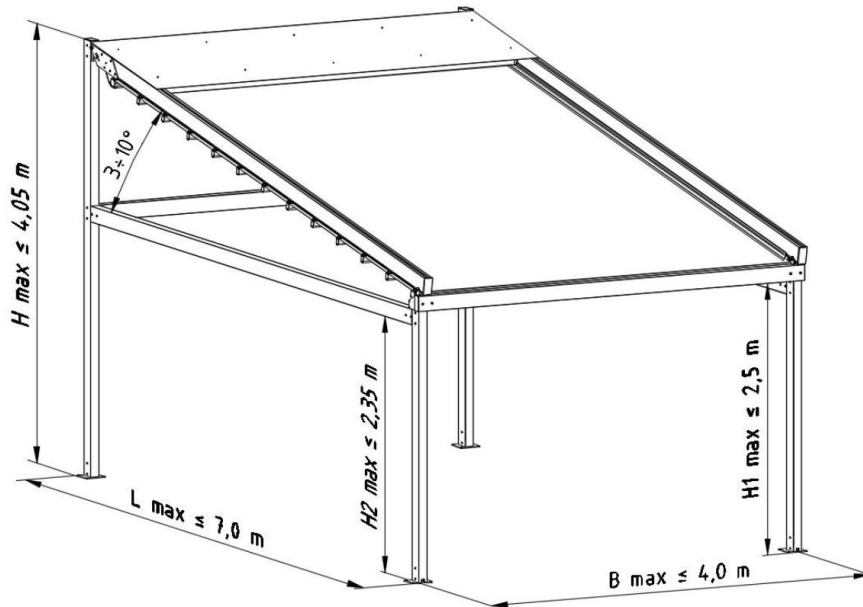
PARAMETRY TECHNICZNE
PERGOLA SOLID

Maksymalna szerokość modułu	4,0 m
Maksymalny wysięg:	7,0 m
Maksymalna wysokość w świetle belki przedniej	2.50 m
Maksymalna wysokość:	4,50 m
Konstrukcja	Wolnostojąca lub przyścienna, jedno- lub wielomodułowa, wykonanie z aluminiowych profili ekstrudowanych oraz elementów ze stali nierdzewnej, wyposażona w system odprowadzania wody.
Kąt spadku połaci	3° - 10°
Napęd elektryczny, silnik o parametrach:	
Typ silnika	Geiger
- napięcie zasilania	230 V ~ 50 Hz
- moc	190 W
- pobór prądu	0,85 A
- klasa ochrony	IP 54
- czas pracy ciągłej	4 min
- moment obrotowy	20 Nm
- prędkość obrotowa	26 obr / min
- temperatura pracy	Od -10°C do + 50°C
Opcja oświetlenia LED	Tak
Kolor konstrukcji	Kolory z palety RAL; VSR nr 240, 780; DB703; FSM71319
Tkanina dachu elastycznego	Serge Ferrari, Dickson Expansion
Zastosowanie	Zewnętrzne
Mocowanie	Ścienne lub/i stopy słupów

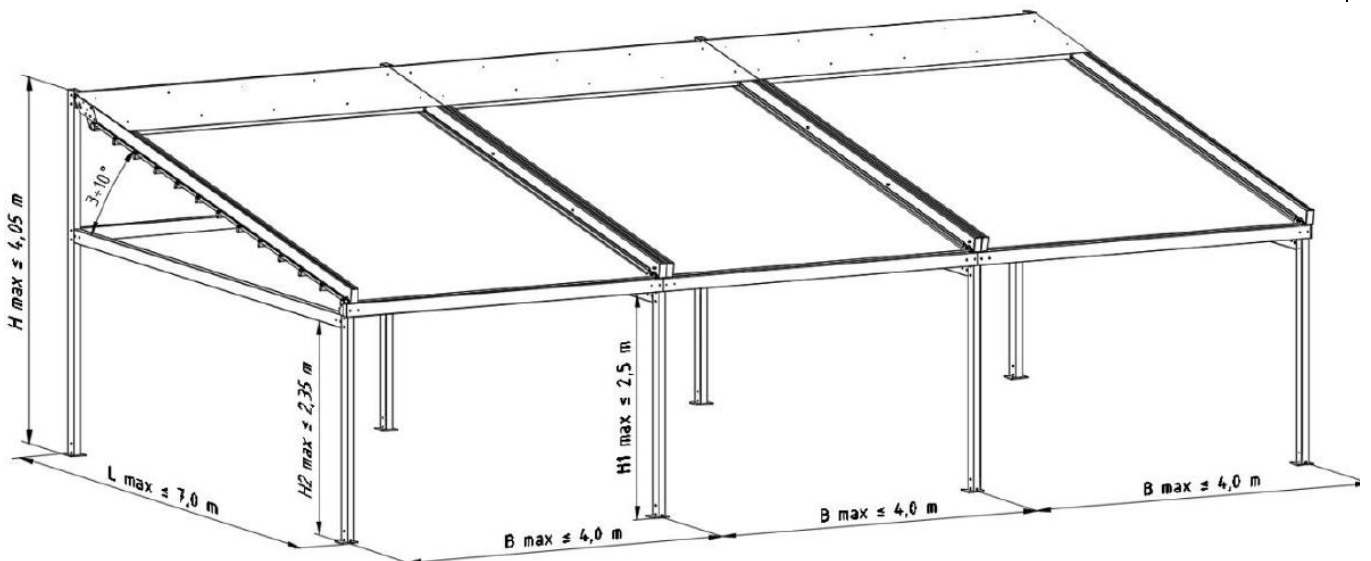
DEKLAROWANE WŁAŚCIWOŚCI UŻYTKOWE

Deklaracja Właściwości Użytkowych	41A/P/2016
-----------------------------------	------------

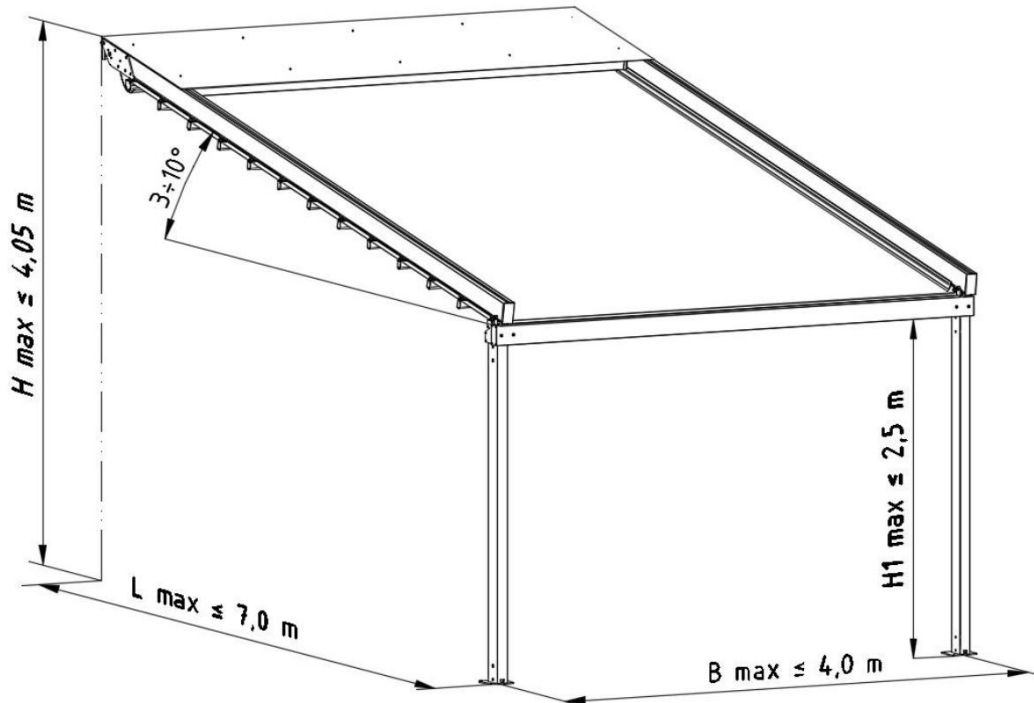
Pergola SOLID – Wolnostojąca jednomodułowa gabaryty



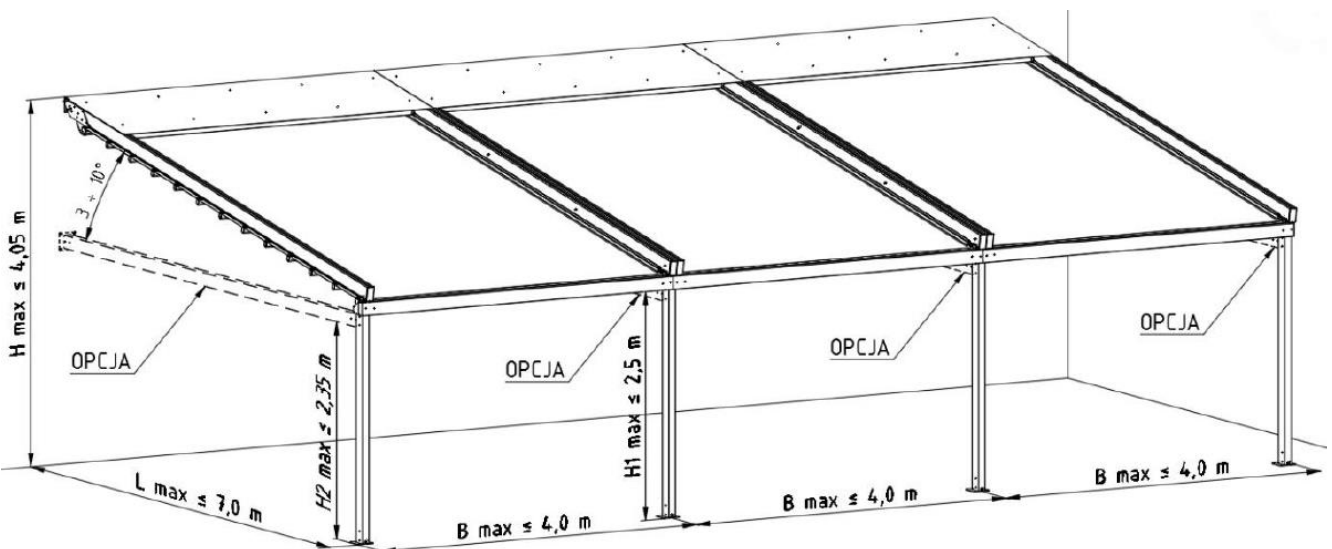
Pergola SOLID – Wolnostojąca wielomodułowa gabaryty



Pergola SOLID – Przyścienna jednomodułowa gabaryty



Pergola SOLID – Przyścienna wielomodułowa gabaryty



	KARTA KATALOGOWA PRODUKTU	Strona 5 z 5
	Pergola SOLID	KKP / SELT / P
	Edycja 1 / Październik 2017 / PL	ZKP i ZSZ

Utylizacja zużytego sprzętu:

Po zakończeniu żywotności wyrobu, w celu jego likwidacji, konieczne jest jego rozebranie oraz posegregowanie poszczególnych materiałów i elementów zgodnie z Rozporządzeniem Ministra Środowiska z dnia 9 grudnia 2014 r. w sprawie katalogu odpadów – Dz. U. z 2014 r. poz. 1923.

Przedmiot	Europejska Podstawa Prawna	Polska Podstawa Prawna
Katalog odpadów	Rozporządzenie Komisji (WE) nr 574/2004 z dnia 23 lutego 2004 r. zmieniające załączniki I i III do rozporządzenia (WE) nr 2150/2002 Parlamentu Europejskiego i Rady w sprawie statystyk odpadów	Rozporządzenie Ministra Środowiska z dnia 9 grudnia 2014r. w sprawie katalogu odpadów (Dz. U. 2014 poz. 1923)



Oznaczenie sprzętu elektrycznego lub elektronicznego podlegającego zbiórce w wyznaczonych punktach.

Wyrób został wykonany zgodnie z najnowszą wiedzą techniczną w dziedzinie konstruowania oraz technologii wytwarzania i jest dostarczony w stanie zapewniającym bezpieczeństwo użytkownika.

Bezpieczną konstrukcję wyrobu wewnętrznego uzyskano dzięki:

Przedmiot	Europejska Podstawa Prawna	Polska Podstawa Prawna
Wykonanie konstrukcji stalowych i aluminiowych Część 1:Zasady oceny zgodności elementów konstrukcyjnych	EN 1090-1:2009+A1:2011	PN-EN 1090-1+A1:2012
Wyroby budowlane (CPR)	Rozporządzenie 305/2011 Parlamentu Europejskiego i Rady	Ustawa z dnia 16.04.2001 o wyrobach budowlanych (Dz. U. 2004 nr 92 poz. 881) z późniejszymi zmianami (Dz.U.2016.1570; Dz.U.2015.1165; Dz.U.2016.542)
Zasadnicze wymagania dla maszyn	Dyrektywa 2006/42/WE Parlamentu Europejskiego i Rady	Rozporządzenie Ministra Gospodarki z Dnia 21 Października 2008r. DZ.U.2008 nr 199 poz.1228) 1228 z późniejszymi zmianami (Dz.U.2011.124)


Dokumenty powiązane: Deklaracja Właściwości Użytkowych, Deklaracja Zgodności oraz instrukcja Instalacji, użytkowania silników i sterowania.


Specyfikacja techniczna wyrobu oraz dokumentacja techniczno - eksploatacyjna dostępna po zalogowaniu na stronie internetowej www.selt.com

Szczegółowe dane dotyczące parametrów poszczególnych silników dostępne są na stronach internetowych producentów silników oraz na stronie internetowej:

www.selt.com → PRODUKTY → AUTOMATYKA

Oznakowanie na wyrobie:


SELT Sp. z o. o. Opole, ul. Wschodnia 23A
EN 1090-1


SELT Sp. z o. o. Opole, ul. Wschodnia 23A
2006/42/WE