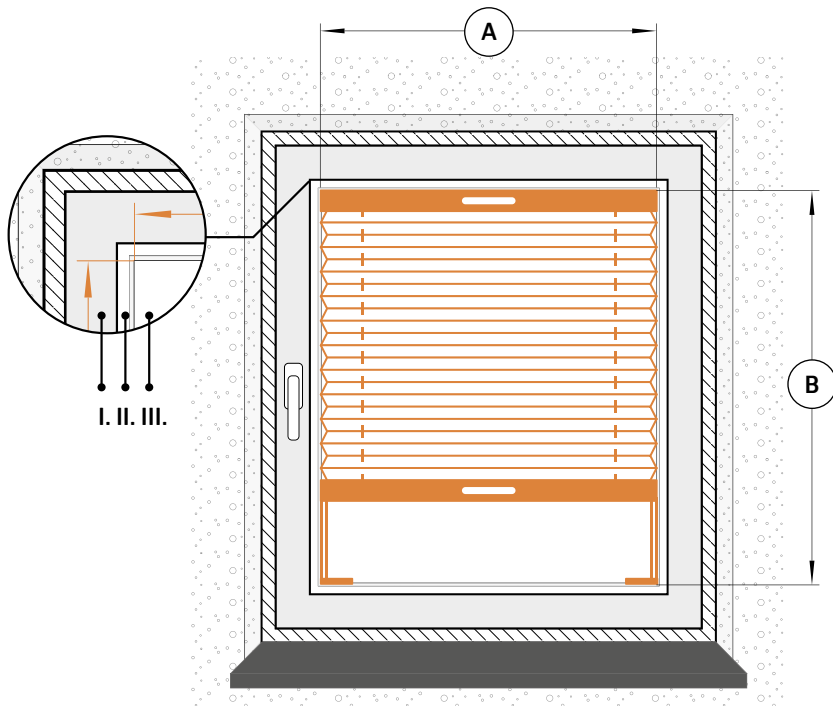


Massanleitung Plissee

Die lange und störungsfreie Funktion der Fensterabdeckung hängt nicht nur von der hohen Qualität seiner Herstellung, sondern auch von seiner richtigen Montage ab. Damit Plissee perfekt passt, muss die gewählte Stelle richtig und sorgfältig dimensioniert sein.

Die folgenden Hilfszeichnungen sind unbedingt einzuhalten.

Plissee-Montage in der Glasleiste



A-BREITE

Messen Sie einfach die lichte Breite zwischen den Glasleisten.

B-HÖHE

Messen Sie einfach die lichte Höhe zwischen den Glasleisten.

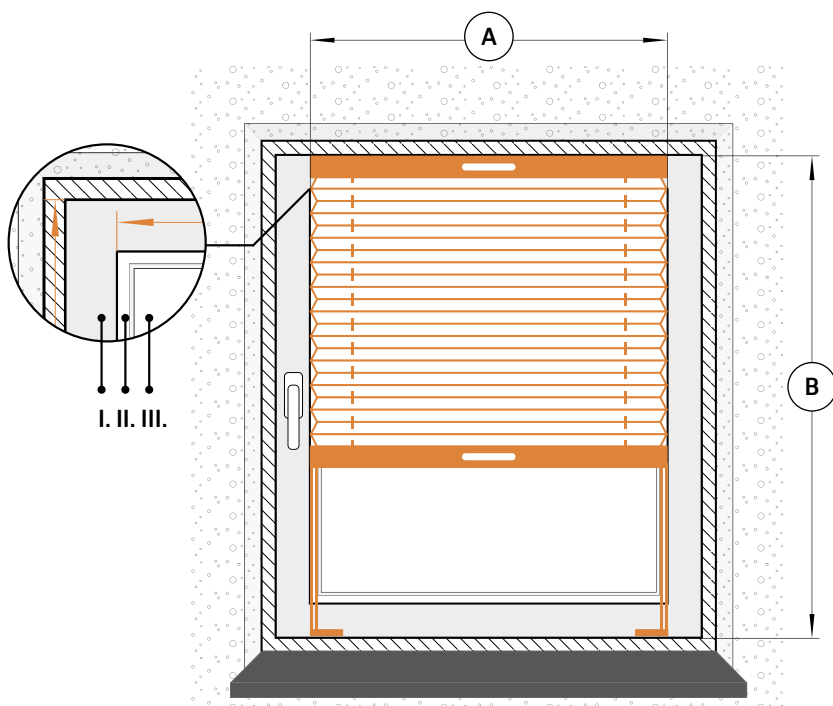
I-Fensterrahmen

II-Glasleiste

III-Fensterscheibe

**Plissee funktioniert im Licht des Glases zwischen den Glasleisten. (Bei der Messung der Plissee messen Sie die Fensterschiebe ohne Gummidichtung). Wir nehmen nur die Glasmaße. Dadurch kann Plissee frei arbeiten.*

Plissee-Montage auf dem Fensterflügel (ohne Bohren)



A-BREITE

Messen Sie die lichte Breite mit den Glasleisten.

B-HÖHE

Messen Sie Höhe des gesamten Fensterflügels.

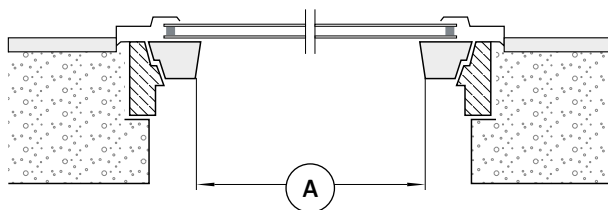
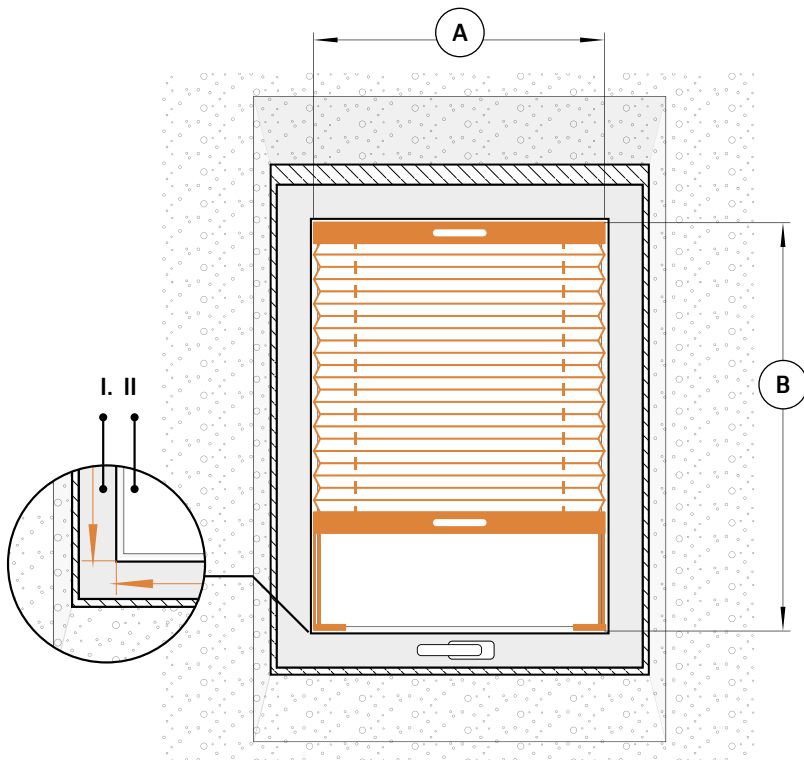
I-FENSTERRAHMEN

II-GLASLEISTE

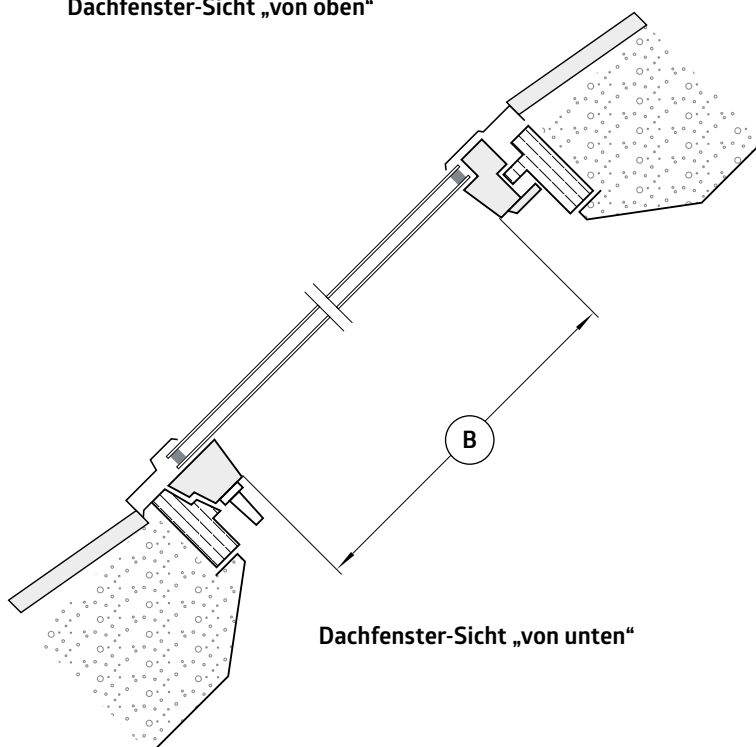
III-FENSTERSCHEIBE

** Alle Maße sind in Millimetern angegeben*

Plissee – Montage auf dem Dachfenster



Dachfenster-Sicht „von oben“



Dachfenster-Sicht „von unten“

A - BREITE

Das ist die Breite vom Rand bis der Rand der Glasleiste.

B - HÖHE

Das ist die Höhe vom Rand bis der Rand der Glasleiste.

I - FENSTERRAHMEN

II - GLAS

** Alle Maße sind in Millimetern angegeben*