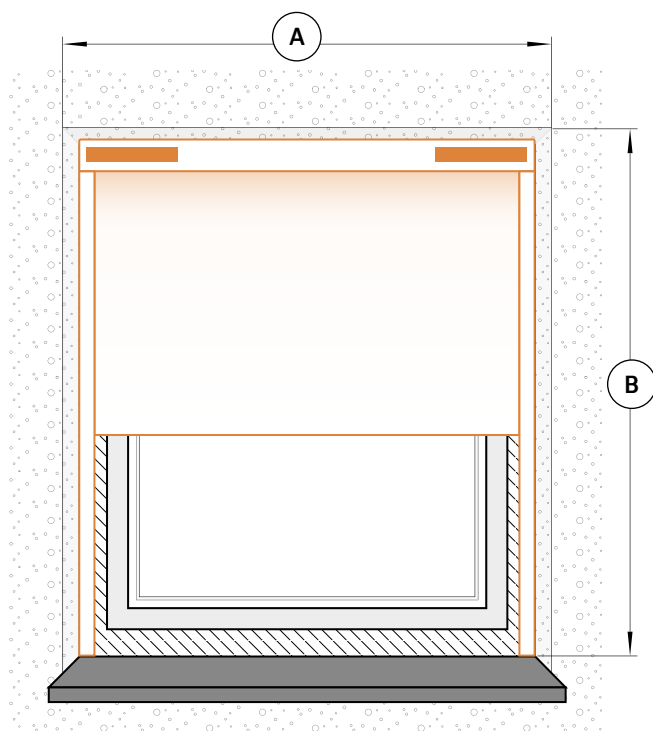


# Massanleitung Außenrollo Screen- STANDART

Der lange und störungsfreie Betrieb der Fensterabdeckung hängt nicht nur von ihrer hohen Qualität, sondern auch von der richtigen Passform und Montage ab. Stellen Sie sicher, ob Außenrollo perfekt gemessen ist. Die gewählte Stelle muss richtig und sorgfältig dimensioniert sein.

*Die folgenden Hilfszeichnungen sind unbedingt einzuhalten*

Wir nehmen die Messung an der Außenseite des Fensters vor



## A- BREITE

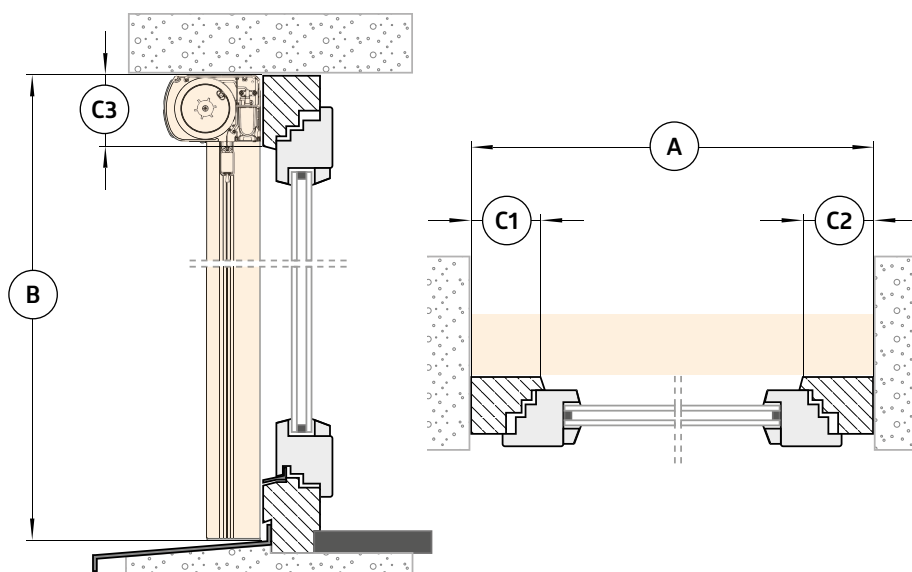
die Breite der äußeren Fensterlaibung.

## B - HÖHE

die Höhe der äußeren Fensterlaibung.

## C1, C2, C3 -DIE BREITE DER SICHTBAREN FENSTERRAHMENELEMENTEN

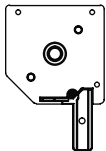
\*C1 und C2 sind die sichtbare Breite Fensterrahmenelemente im Seitenteil (C1 <25 mm oder C2 <25 mm EINBAU UNMÖGLICH!)



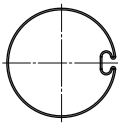
*\* Alle Maße sind in Millimetern angegeben*

# Technische Daten

Leistungseigenschaften des Systems	
Systemabmessungen [mm]	Systemeigenschaften
Breite des Rollladenkastens / 105 / 125	Windwiderstand [km/h] 145
Maximale Fläche [m <sup>2</sup> ] 9 / 12 / 15	Reduzierung der Sonneneinstrahlung [%] 75
	Filterung von UV-Strahlen [%] 8

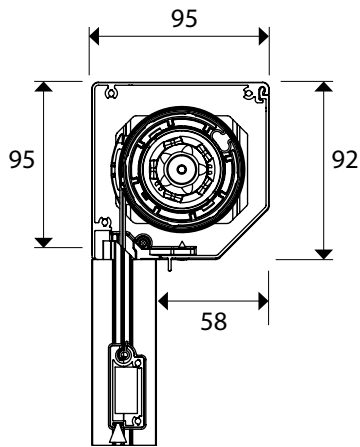


		Leistungseigenschaften/Arten von Rollladenkasten								
		Breite [cm]								
		100	150	200	250	300	350	400	450	500
Höhe [cm]	100	95	95	95	95	95	105	105	125	125
	150	95	95	95	95	95	105	105	125	125
	200	95	95	95	95	95	105	105	125	125
	250	95	95	95	95	95	105	105	125	125
	300	95	95	95	95	95	105	105	125	125
	350	105	105	105	105	105				
	400	125	125	125	125	125				
	450	125	125	125	125	125				
	500	125	125	125	125	125				

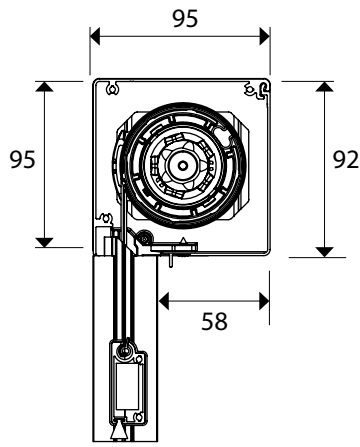


		Leistungseigenschaften/Stahlwelle								
		Breite [cm]								
		100	150	200	250	300	350	400	450	500
Höhe [cm]	100	63	63	63	63	63	78	78	85	85
	150	63	63	63	63	63	78	78	85	85
	200	63	63	63	63	63	78	78	85	85
	250	63	63	63	63	63	78	78	85	85
	300	63	63	63	63	63	78	78	85	85
	350	78	78	78	78	78				
	400	78	78	78	78	78				
	450	78	78	78	78	78				
	500	78	78	78	78	78				

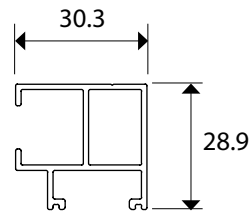
## HEMA - Kasten 95



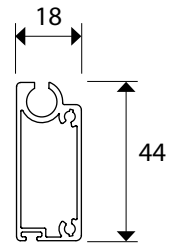
Kasten 95 - 45°



Kasten 95 - 90°

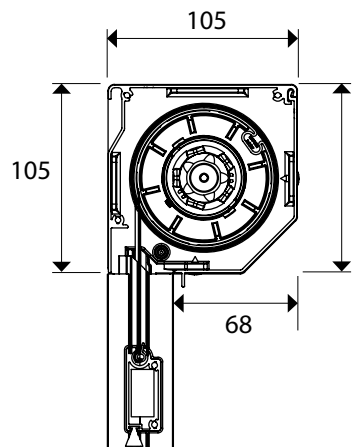


Einzelführungsschiene

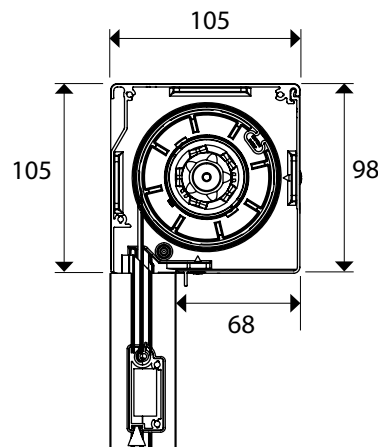


Unterleiste

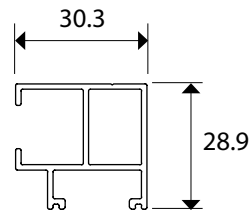
## HEMA - Kasten 105



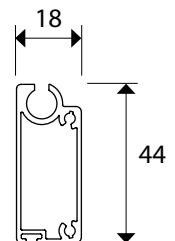
Kasten 105 - 45°



Kasten 105 - 90°

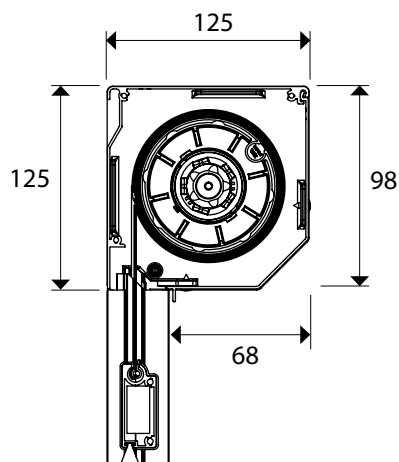


Einzelführungsschiene

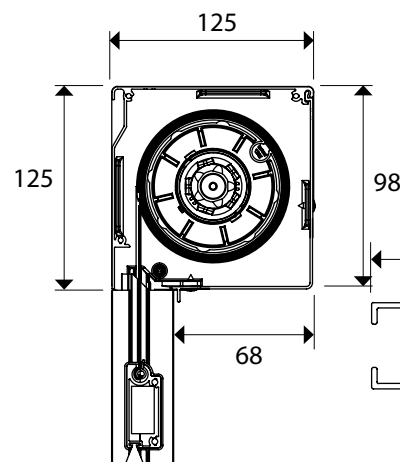


Unterleiste

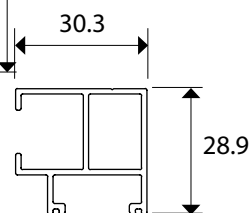
## HEMA - Kasten 125



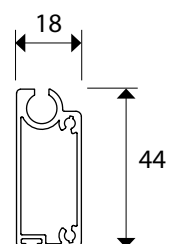
Kasten 125 - 45°



Kasten 125 - 90°



Einzelführungsschiene



Unterleiste

# Specyfikacja tkanin

GRUPA CENOWA	I		II	III	IV			V
OF współczynnik otwarcia	1 %	3 %	1 %	3 %	1 %	5 %	4 %	0 %
INTERIOR / EXTERIOR								
Tkanina	CONTRA 500	NOVA 520	NOVA 520	ULTRA 520	SERGE 600	SERGE 600	SOLTIS 92	SOLTIS B92*
Szerokość (+ / - 5 cm)	300 cm	300 cm	300 cm	300 cm	270 cm	250 / 270 cm	267 cm	170 cm
Rolka	60 m <sup>2</sup>	60 m <sup>2</sup>	60 m <sup>2</sup>	60 m <sup>2</sup>	135 m <sup>2</sup>	75 / 135 m <sup>2</sup>	40 m <sup>2</sup>	40 m <sup>2</sup>
Skład	75% PCV / 25% PES	75% PCV / 25% PES	75% PVC / 25% PES	75% PVC / 25% PES	42% FG / 58% PVC	42% FG / 58% PVC	-	-
Gramatura (+ / - 5 %)	425 g / m <sup>2</sup>	520 g / m <sup>2</sup>	520 g / m <sup>2</sup>	520 g / m <sup>2</sup>	620 g / m <sup>2</sup>	535 g / m <sup>2</sup>	420 g / m <sup>2</sup>	650 g / m <sup>2</sup>
Grubość	0.60 mm	0.55 mm	0.60 mm	0.70 mm	0.80 mm	0.55 mm	0.45 mm	0.60 mm
Przepuszczalność światła	≥ 7	≥ 7	≥ 7	≥ 7	> 7	> 7	-	-
Niepalność (M1 - B1)	✓	✓	✓	✓	✓	✓	✓	✓
Greenguard	✓	✓	✓	✓	✓	✓	✓	✓
Ökotex	✓	✓	✓	✓	✓	✓	-	-
Antybakteryjna ISO 846	✓	✓	✓	✓	-	-	-	-

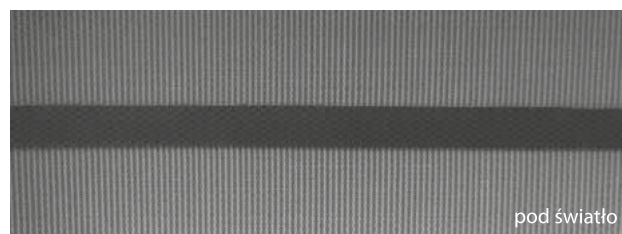
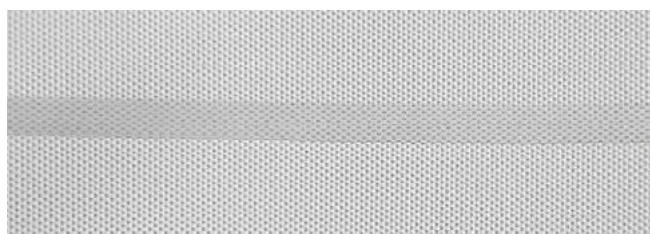
\* Soltis B92 występuje tylko w kolorach: 92-2044, 92-2135, 92-2048, 92-2045, 92-2053.

## ZGRZEW

Łączenie tkanin wykonywane jest na ciepło w związku z tym następuje wyraźne odznaczenie miejsca zgrzewu.

Złożenie/ podwojenie materiału w miejscu połączenia, kieszonki skutkuje nierównomiernym przenikaniem światła w tym miejscu, efekt ten jest bardziej zauważalny w materiałach o większym współczynniku otwarcia 5%, 10% .

Jeżeli wysokość i szerokość rolety z wybranym materiałem przekracza szerokość belki następuje konieczność zgrzania materiału. Zgrzew wykonujemy poziomo w górnej części rolety.



## KOLORYSTYKA TKANIN

Tkaniny z różnych partii produkcyjnych mogą różnić się odcieniem.

## SYSTEM ZIP, ZPT

W materiałach zastosowanych w systemie HEMA ZIP i HEMA ZPT, może występować falowanie materiału widoczne przy prowadnicach, spowodowane zgrzaniem różnych struktur materiałów (poszycie + zamek) efekt ten, może nasilać się przy niskich temperaturach.

## SYSTEM HEMA

W materiałach zastosowanych w systemie HEMA może występować łódkowanie tkaniny spowodowane długotrwałym nawinięciem materiału na belce.

## Kolorystyka

Obudowa Standard			Obudowa Standard wydłużony czas realizacji			Obudowa Extra wydłużony czas realizacji		
Nr	kolor	zbliżony do RAL	Nr	kolor	zbliżony do RAL	Nr	kolor	zbliżony do RAL
19	biały	9016	71	kremowy biały	9001	39	wybrany kolor z palety RAL	-
20	srebrny	9006	72	czarno-szary	7021	70	grafit strukturalny	DB703
53	antracyt	7016	22	brąz	8014			

# Silniki



		Właściwości wydajnościowe / silniki [Nm] wydajności minimalne								
		szerokość w [cm]								
		100	150	200	250	300	350	400	450	500
wysokość w [cm]	100	6	6	6	6	10	10	10	15	15
	150	6	6	6	6	10	10	15	15	15
	200	6	6	6	6	10	10	15	15	15
	250	6	6	6	6	10	15	15	15	15
	300	6	6	6	10	15	15	15	15	20
	350	6	6	10	10	15	15	15	20	
	400	6	6	10	10	15	15			
	450	6	6	10	10	15				
	500	6	6	10	10	15				



		Właściwości wydajnościowe / silniki <b>MAESTRIA IO / WT</b> [Nm] - wydajności minimalne								
		szerokość w [cm]								
		100	150	200	250	300	350	400	450	500
wysokość w [cm]	100	6	6	6	6	6	10	10	10	10
	150	6	6	6	6	6	10	10	10	10
	200	6	6	6	6	6	10	10	15	15
	250	6	6	6	6	6	10	10	15	15
	300	6	6	6	6	6	10	10	15	15
	350	6	10	10	10	10	15	15		
	400	6	10	10	10	10	15			
	450	10	10	10	15	15				
	500	10	10	10	15	15				

Typ	Kod	Min. szerokość rolety [cm]	Nm	Obroty	Cena brutto [zł]	Uwagi
CERES (SOMFY)	NAP-CER/8	72	8	12	270.00	przełącznik mechaniczna krańcówka
ATLAS (SOMFY)	NAP-ATL/15	75	15	12	352.00	
SOLUS (SOMFY)	NAP-SOL/6	76	6	12	382.00	
	NAP-SOL/10	78	10	12	419.00	
	NAP-SOL/15	78	15	12	440.00	
SEZ 2 (SELVE)	NAP-SOL/20	80	20	12	517.00	przełącznik pełne przeciążenie elektroniczna krańcówka (ustawienia przy pomocy kabla montażowego)
	SCR543566	73	7	17	636.00	
	SCR543575	73	10	17	650.00	
	SCR312350	76	15	17	664.00	
MAESTRIA WT (SOMFY)	SCR312370	80	20	17	730.00	przełącznik pełne przeciążenie elektroniczna krańcówka (ustawienia przy pomocy kabla montażowego)
	SCR543595	80	6	17	645.00	
	SCR543596	84	10	17	730.00	
ZESTAW SOLARNY RTS SOMFY	SCR543597	84	15	17	825.00	napęd 40/DC, 12V/RTS panel solarny, akumulator Max. wymiar rolety: szer. 300 cm, wys. 300 cm
ZASILACZ SYSTEMU SOLARNEGO	ZS-EHZ10/12	72	10	12	1800.00	
ZASILACZ SYSTEMU SOLARNEGO	ZAS-AW/STS	-	-	-	220.00	
DWUKIERUNKOWE						
ALTUS IO (SOMFY)	SLN-ALTUS/IO6/12	75	6	12	756.00	pilot elektroniczna krańcówka
	SLN-ALTUS/IO10/12	80	10	12	810.00	
	SLN-ALTUS/IO20/12	84	20	12	920.00	
MAESTRIA IO (SOMFY)	SCR543572	86	6	17	834.00	pilot pełne przeciążenie elektroniczna krańcówka
	SCR543573	91	10	17	906.00	
	SCR543574	91	15	17	947.00	
SEZ 2 RC (SELVE)	SCR543570	73	7	17	825.00	pilot pełne przeciążenie elektroniczna krańcówka
	SCR543576	76	10	17	852.00	
	SCR543581	76	15	17	879.00	
	SCR543583	80	20	17	934.00	

# Piloty / przełączniki

	Typ	Kod	Cena brutto [zł]	Uwagi
<b>SOMFY</b>	Przełącznik pojedynczy UNO	P/UNO/ZP	71,00	podtynkowy
	Przełącznik podwójny DUO	P/DUO/ZP	102,00	podtynkowy
	Przełącznik z radiem Centralis UNO RTS	P/CEN/R	418,00	natynkowy
	Telis 1 biały RTS	PR/1/TL/P	192,00	
	Telis 1 srebrny RTS	PR/1/TL/S	264,00	
	Telis 4 biały RTS	PR/4/TL/P	343,00	
	Telis 4 srebrny RTS	PR/4/TL/S	396,00	
	Telis 16 RTS biały	PR/16/TL/P	808,00	
	Telis 16 RTS srebrny	PR/16/TL/S	883,00	
	Smooove Orgin 1 biały RTS	PS/1/ORR/P	235,00	naścienny
<b>DWUKIERUNKOWE</b>				
<b>SOMFY</b>	Situo IO 1 biały	PR/1/STIO/P	223,00	
	Situo IO 1 tytan, metaliczny pomarańczowy, metaliczny zielony	PR/1/STIO/x*	352,00	
	Situo IO 5 biały	PR/5/STIO/P	352,00	
	Situo IO 5 tytan, metaliczny pomarańczowy, metaliczny zielony	PR/5/STIO/x*	456,00	
	Smooove Orgin IO biały	PS/1/ORIO/P	235,00	naścienny
	Nina IO czarny ze stacją dokującą	P/NIO	1040,00	wielokanałowy z ekranem dotykowym
	Nina IO timer czarny ze stacją dokującą	P/NIO/T	1084,00	wielokanałowy z ekranem dotykowym i zegarem
	Tahoma Premium BASE - centrala jednostkowa sterująca do RTS i RTD	C/TH/PC	1620,00	
Connexoon Box 1- centrala cyfrowa	C/CN/1	884,00	jedna aplikacja - Window	
<b>SELVE</b>	Commeo Send 1	SCR54359	274,00	
	Commeo Send 10	SCR54360	451,00	
	Commeo Multi Send	SCR54361	790,00	z wyświetlaczem
	Commeo Wall Send 1	SCR54362	356,00	pilot naścienny
<b>AUTOMATYKA POGODOWA IO</b>				
<b>SOMFY</b>	Sunis WireFree IO 2	CZUJNIK-IO	631,00	słoneczny
	Eolis WireFree IO	EOLIS-IO	692,00	wiatru
<b>AUTOMATYKA POGODOWA</b>				
<b>SELVE</b>	i-R Marki Send VS	SCR543598	1242,00	słoneczno - wiatrowy
	i-R Marki Send VSRF	SCR543599	1613,00	słoneczno - wiatrowo-deszczowy
<b>AKCESORIA</b>				
<b>SOMFY</b>	Kabel 4-żyłowy 10 mb z wtyczką	KBM-4	119,00	napędy standard
	Kabel 3-żyłowy 10 mb z wtyczką	KBM-3	99,00	napędy - radio
	Kabel montażowy „SOMFIGURATOR”	KBM-SOM	204,00**	**cena nie podlega rabatowaniu
<b>SELVE</b>	Kabel 4-żyłowy 10 mb z wtyczką	KBM-4/S	99,00	napędy standard
	Kabel 5-żyłowy 10 mb z wtyczką	KBM-5/S	163,00	napędy - radio
	Kabel montażowy	KBM-SLV	149,00**	**cena nie podlega rabatowaniu

	Kolor	*x
<b>*x</b>	tytan	T
	metaliczny pomarańczowy	MO
	metaliczny zielony	MG

W swojej ofercie posiadamy pełną gamę produktów SOMFY, dostępną na zamówienie indywidualne.