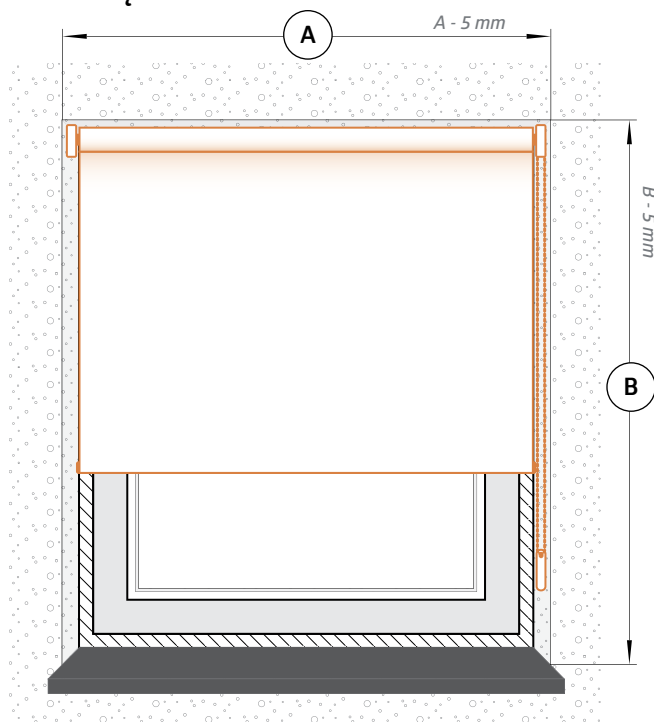


# Instrukcja pomiarowania Roleta MGS, MGII, MAXI

Długo i bezawaryjna praca przysłony okiennej zależy nie tylko od wysokiej jakości jej wykonania ale też od prawidłowego jej dopasowania i montażu. Żeby przysłona idealnie pasowała, wybrane miejsce musi być prawidłowo i starannie zwymiarowane.

**Należy bezwzględnie przestrzegać poniższych rysunków pomocniczych.**

## Przykręcane - wnęka okienna



### A - SZEROKOŚĆ WNĘKI OKIENNEJ

Jeżeli szerokość wnęki we wszystkich punktach nie jest jednakowa należy przyjąć najmniejszy wymiar wnęki.

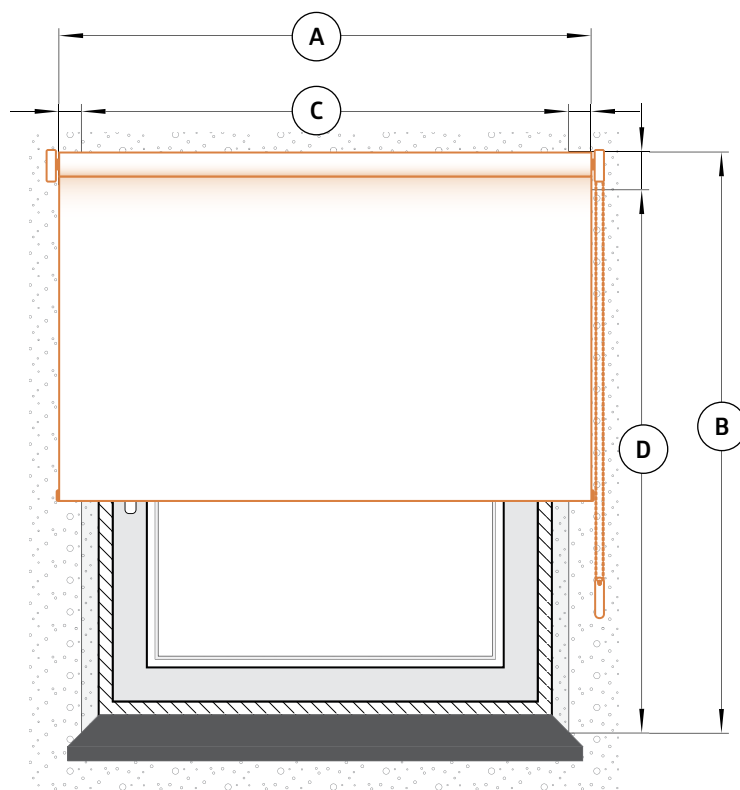
**5mm to dystans który należy odjąć od szerokości wnęki okiennej** w celu swobodnego montażu żaluzji.

### B - WYSOKOŚĆ WNĘKI OKIENNEJ

Jeżeli wysokość wnęki we wszystkich punktach nie jest jednakowa należy przyjąć najmniejszy wymiar wnęki.

**5mm to dystans który należy odjąć od wysokości wnęki okiennej** w celu swobodnego montażu żaluzji.

## Przykręcane - ściana lub sufit



### A - SZEROKOŚĆ TKANINY ROLETY

### B - WYSOKOŚĆ ROLETY

### C - SZEROKOŚĆ WNĘKI OKIENNEJ

### D - WYSOKOŚĆ WNĘKI OKIENNEJ

Użyj tej opcji, jeśli chcesz zainstalować roletę na ścianie. Sugerujemy żeby roleta była ok 8-10 cm szersza oraz 8-10 cm wyższa od wnęki okiennej, tak aby nie było prześwitów.

**\* Górny mechanizm rolety zajmują około 8 cm na wysokość**

*\* Wszystkie wymiary podajemy w milimetrach*