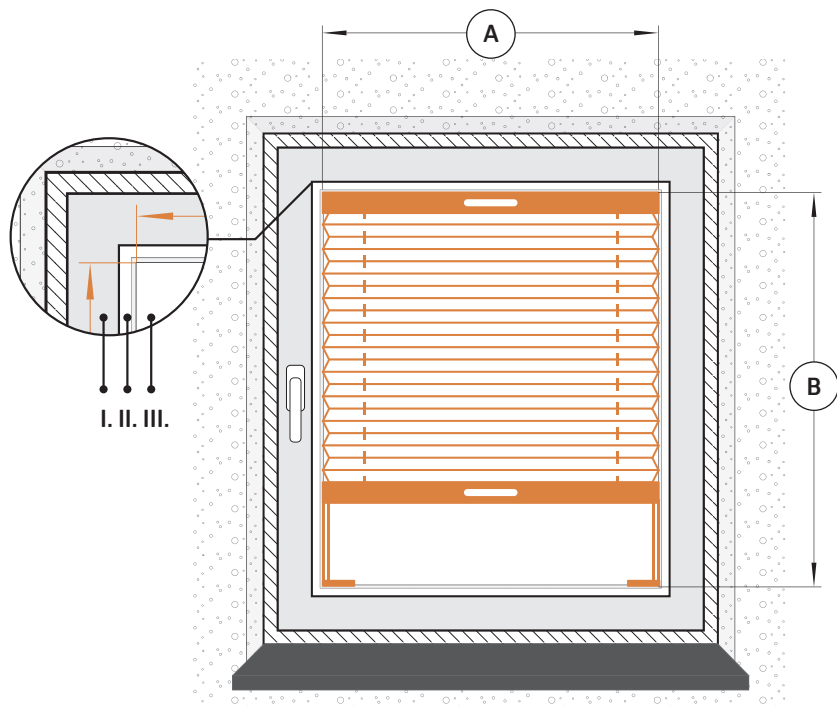


# Instrukcja pomiarowania Plisy (żaluzje plisowane)

Długa i bezawaryjna praca przysłony okiennej zależy nie tylko od wysokiej jakości jej wykonania ale też od prawidłowego jej dopasowania i montażu. Żeby przysłona idealnie pasowała, wybrane miejsce musi być prawidłowo i starannie zwymiarowane.

**Należy bezwzględnie przestrzegać poniższych rysunków pomocniczych.**

## Plisy montaż między listwy przyszybowe



### A - SZEROKOŚĆ

Jest to szerokość „światła” szyby.

### B - WYSOKOŚĆ

Jest to wysokość „światła” szyby.

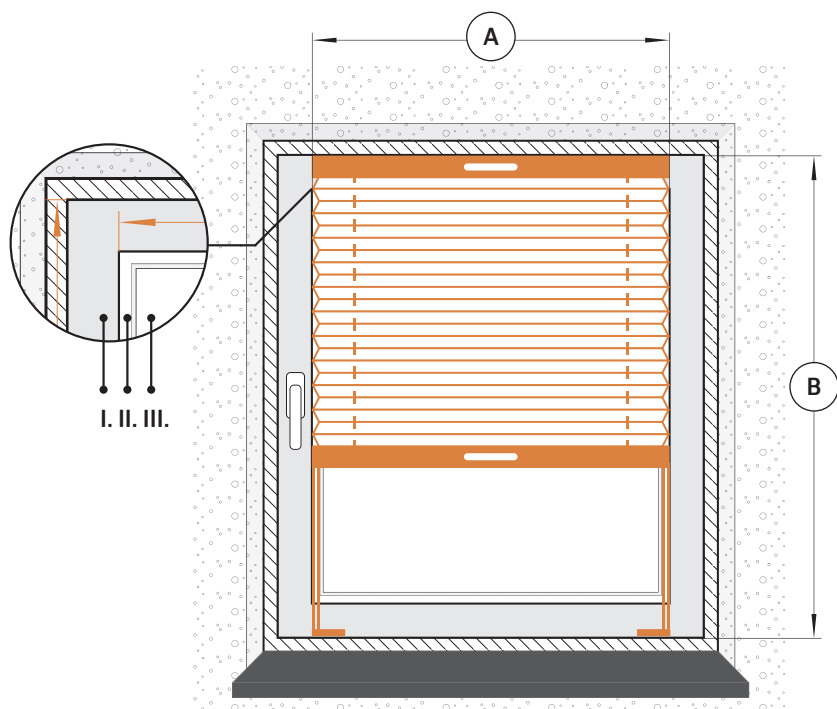
### I - Rama okna

### II - Listwa przyszybowa

### III - Szyba

\* Plisa pracuje w świetle szyby w przestrzeni między listwami przyszybowymi. (Przy pobieraniu wymiaru należy zmierzyć wymiar szyby BEZ USZCZELEK) pobieramy wymiar tylko SZYBY! pozwoli to na prawidłową i swobodną pracę plisy.

## Plisy montaż bezinwazyjny na skrzydło okna



### A - SZEROKOŚĆ

Jest to szerokość szyby razem z listwami przyszybowymi.

### B - WYSOKOŚĆ

Jest to wysokość skrzydła okna

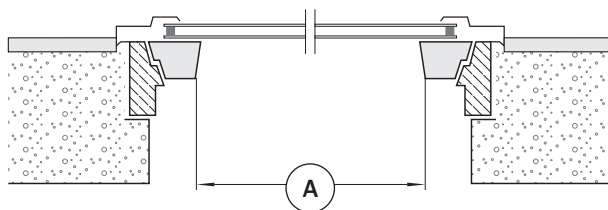
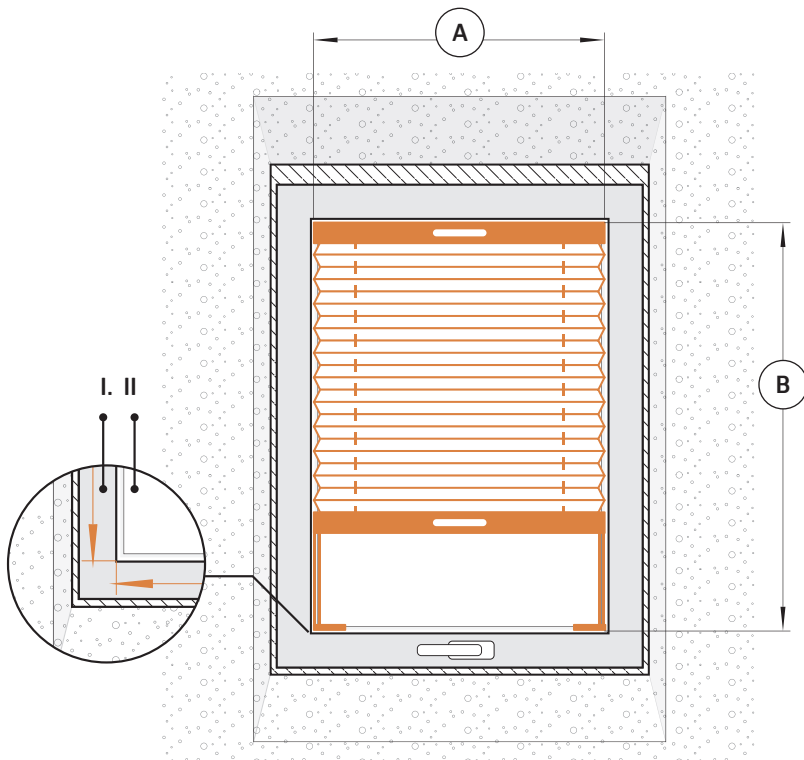
### I - Rama okna

### II - Listwa przyszybowa

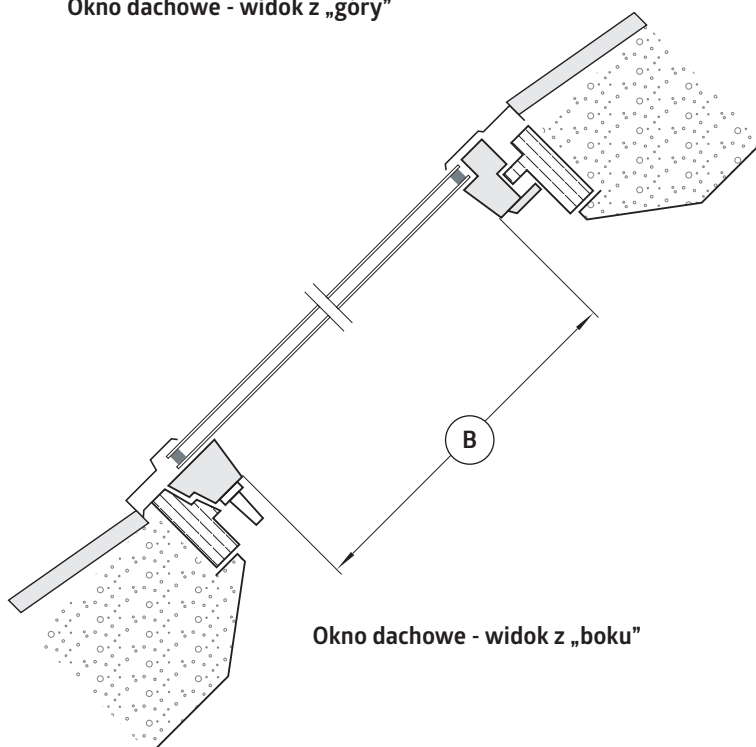
### III - Szyba

\* Wszystkie wymiary podajemy w milimetrach

## Plisy montaż na oknie dachowym



Okno dachowe - widok z „góry”



Okno dachowe - widok z „boku”

### A - SZEROKOŚĆ

Jest to szerokość od krawędzi do krawędzi listwy przyszybowej.

### B - WYSOKOŚĆ

Jest to wysokość od krawędzi do krawędzi listwy przyszybowej.

### I - Rama okna

### II - Szyba

\* Wszystkie wymiary podajemy w milimetrach