

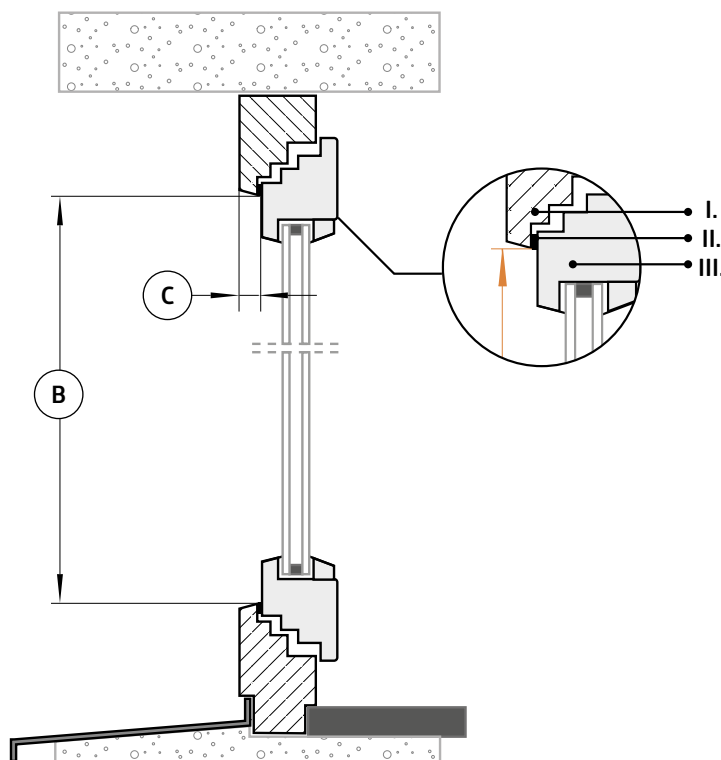
Instrukcja pomiarowania Moskitiera

Długa i bezawaryjna praca przysłony okiennej zależy nie tylko od wysokiej jakości jej wykonania ale też od prawidłowego jej dopasowania i montażu. Żeby przysłona idealnie pasowała, wybrane miejsce musi być prawidłowo i starannie zwymiarowane.

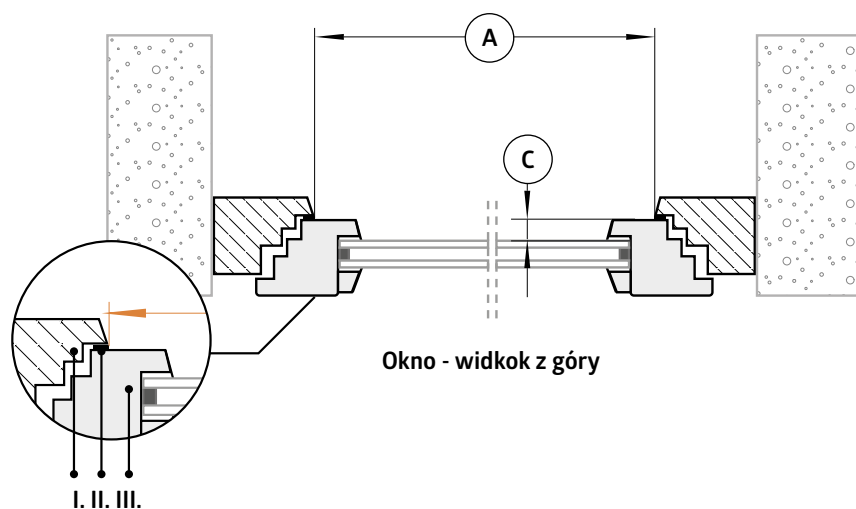
Należy bezwzględnie przestrzegać poniższych rysunków pomocniczych.

Moskitiera ramkowa na kołnierz

Moskitierę ramową na kołnierz pomiarujemy przy otwartym oknie.



Okno - widok z boku



Okno - widok z góry

A - SZEROKOŚĆ

Jest to szerokość „światła” ramy okna.
Mierzona od uszczelki do uszczelki.

B - WYSOKOŚĆ

Jest to wysokość „światła” ramy okna.
Mierzona od uszczelki do uszczelki.

C - GRUBOŚĆ „FELCA”

I - Rama okna

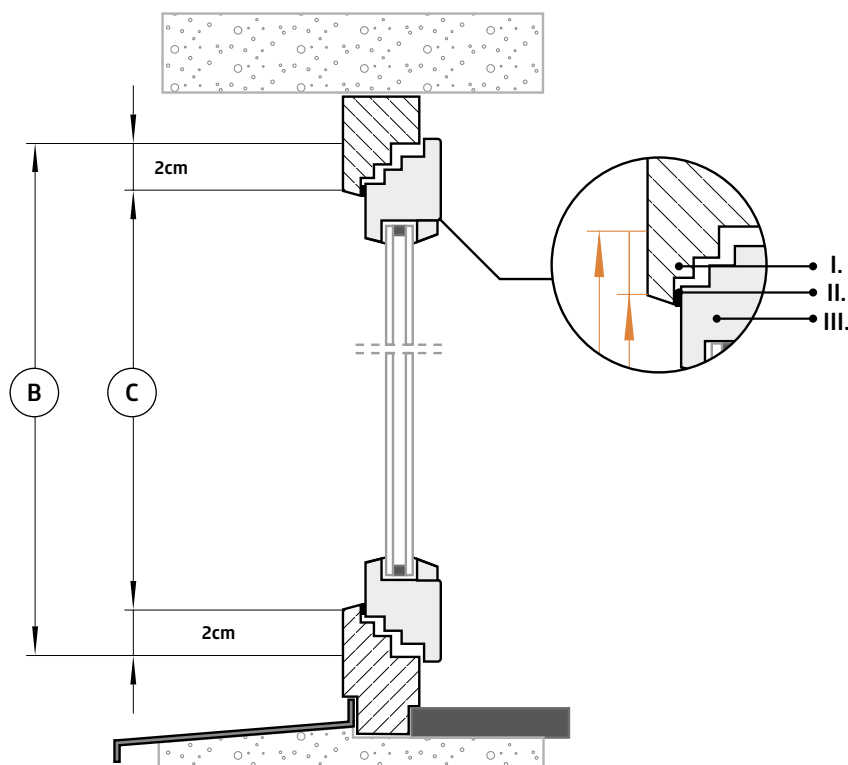
II - Uszczelka ramy okna

III - Skrzydło okienne

* Wszystkie wymiary podajemy
w milimetrach

Moskitiera ramkowa na magnes

Moskitierę ramową na magnes pomiaruje się od zewnętrznej strony okna.



Okno - widok z boku

A - SZEROKOŚĆ MOSKITIERY

Jest to szerokość światła mierzona od krawędzi do krawędzi zewnętrznej ramy okna powiększona o 2 cm z każdej strony.

B - WYSOKOŚĆ MOSKITIERY

Jest to wysokość światła mierzona od krawędzi do krawędzi zewnętrznej ramy okna powiększona o 2 cm z każdej strony.

C - WYSOKOŚĆ

Jest to wysokość światła mierzona od krawędzi do krawędzi zewnętrznej ramy okna.

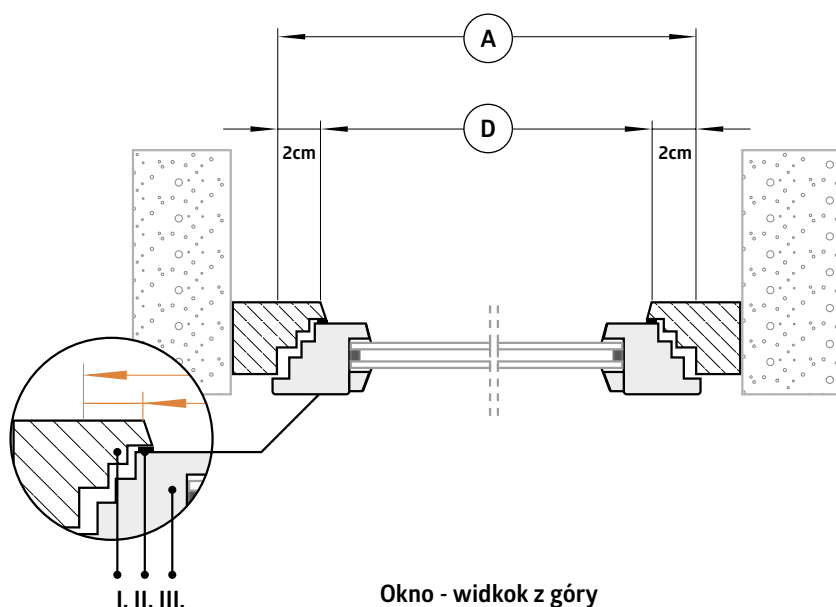
D - SZEROKOŚĆ

Jest to szerokość światła mierzona od krawędzi do krawędzi zewnętrznej ramy okna.

I - Rama okna

II - Uszczelka ramy okna

III - Skrzydło okienne

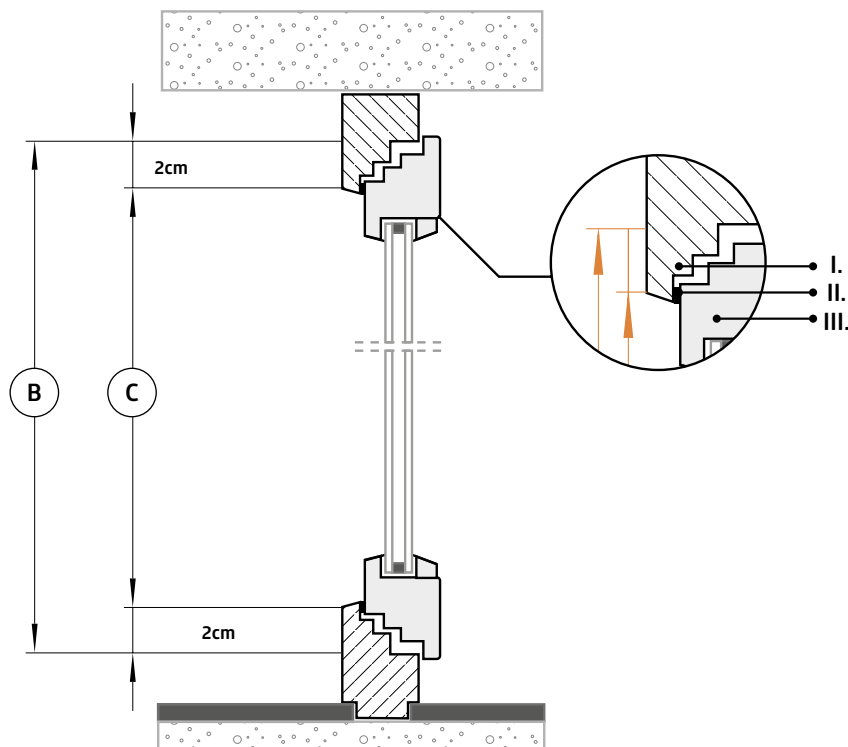


Okno - widok z góry

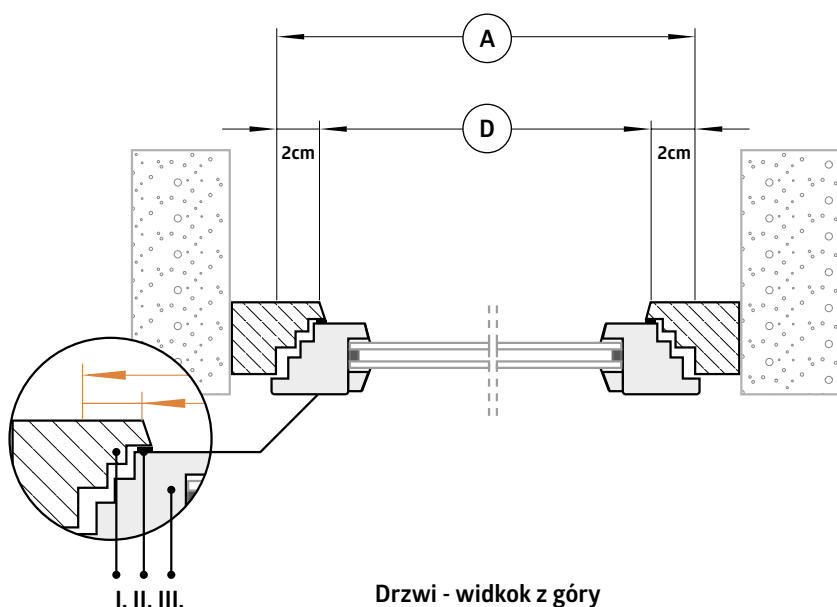
* Wszystkie wymiary podajemy w milimetrach

Moskitiera drzwiowa

Moskitierę drzwiową pomiaruje się od zewnętrznej strony.



Drzwi - widok z boku



Drzwi - widok z góry

A - SZEROKOŚĆ MOSKITIERY

Jest to szerokość światła mierzona od krawędzi do krawędzi zewnętrznej ramy drzwi powiększona o 2 cm z każdej strony.

B - WYSOKOŚĆ MOSKITIERY

Jest to wysokość światła mierzona od krawędzi do krawędzi zewnętrznej ramy drzwi powiększona o 2 cm z każdej strony.

C - WYSOKOŚĆ

Jest to wysokość światła mierzona od krawędzi do krawędzi zewnętrznej ramy drzwi.

D - SZEROKOŚĆ

Jest to szerokość światła mierzona od krawędzi do krawędzi zewnętrznej ramy drzwi.

I - Rama drzwi

II - Uszczelka ramy drzwi

III - Skrzydło drzwiowe


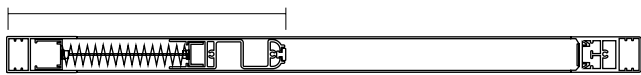
***Na ramie drzwi musi być minimum 2 cm miejsca na przykręcenie moskitiery i umiejscowienie zawiasów**

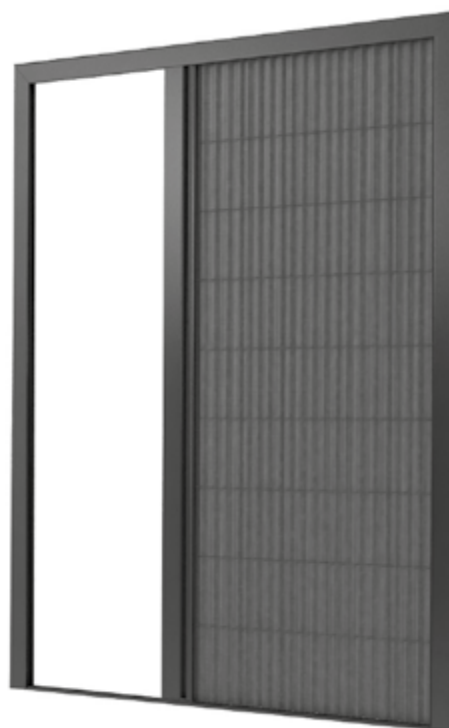
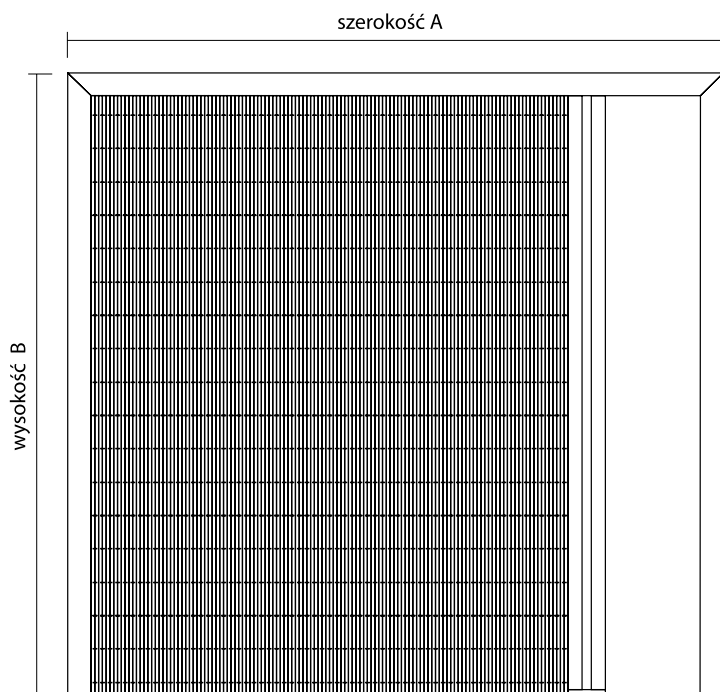
** Wszystkie wymiary podajemy w milimetrach*

Instrukcja pomiarowania Moskitiera DEORA

Wymiary moskitiery

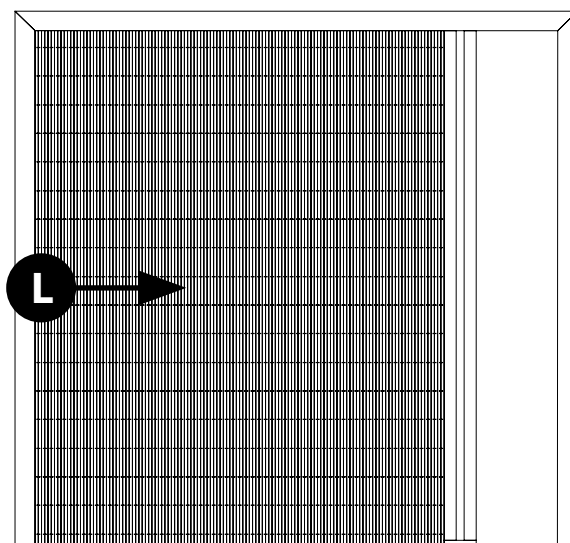
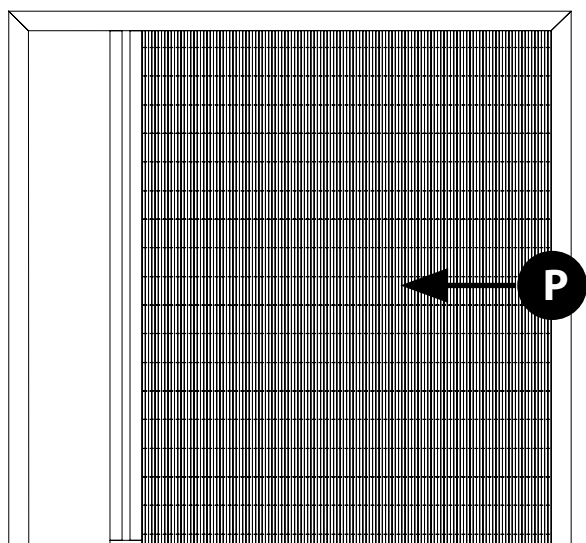
szerokość moskitiery [mm]		mini. szerokość zestawu [mm]
minimalna	maksymalna	
600	800	120
801	1200	130
1201	1600	145
1601	2000	155
2001	2400	170
2401	3000	185
3001	4000	210

	
-----------------------------------------------------------------------------------	------------------------------------------------------------------------------------

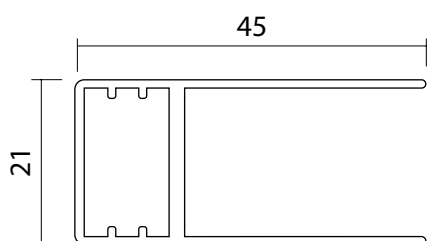


A - szerokość (zamówienie)

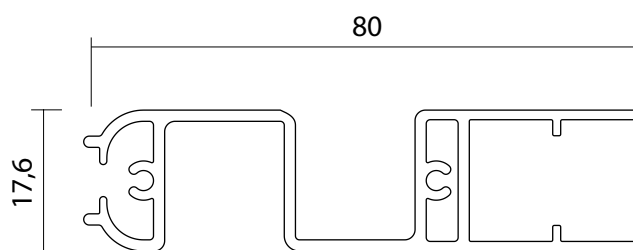
B - wysokość (zamówienie)



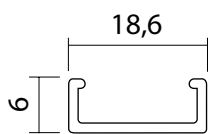
Wymiary elementów



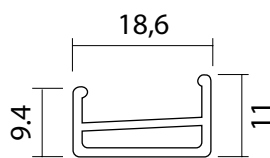
prowadnica



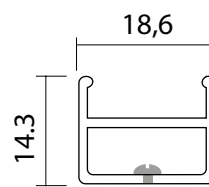
profil przesuwny



profil dolny niski
(przyklejany)

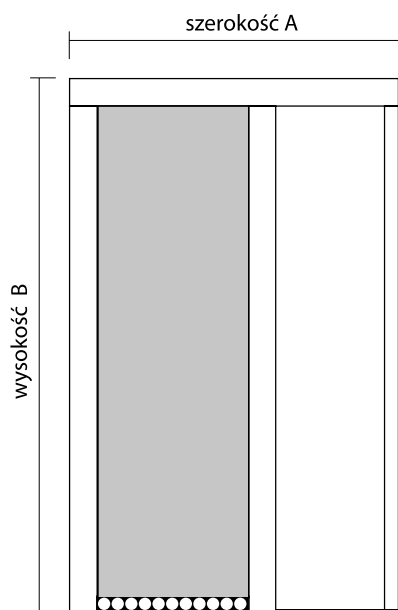


profil dolny skośny
(przyklejany)



profil dolny wysoki
(przykręcany)

Instrukcja pomiarowania Moskitiera MONUMO

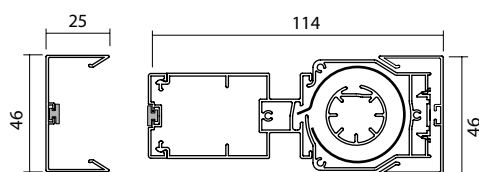
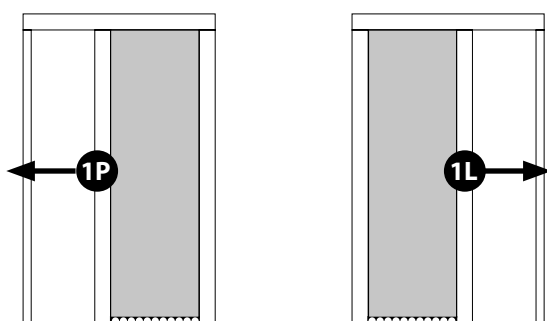


A - szerokość (zamówienie)
B - wysokość (zamówienie)

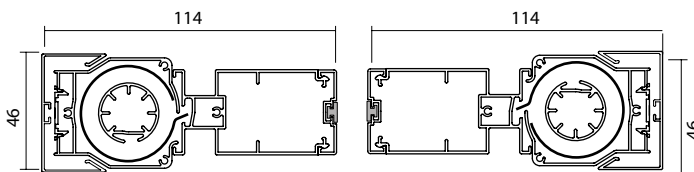
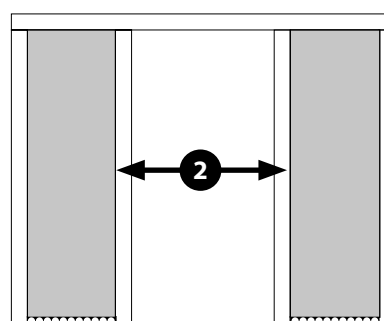


Warianty

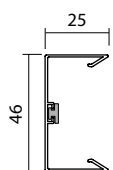
1 moskitiera drzewiowa rolowana pojedyncza



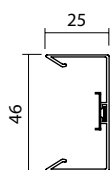
2 moskitiera drzewiowa rolowana podwójna



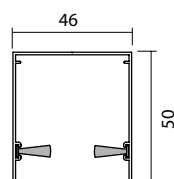
Wymiary elementów



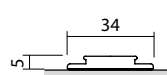
profil boczny
z magnesem



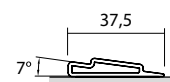
profil boczny
z klipami



tor górny z uszczelkami



tor dolny PCV



tor dolny PCV (nachylenie 7°)
opcja