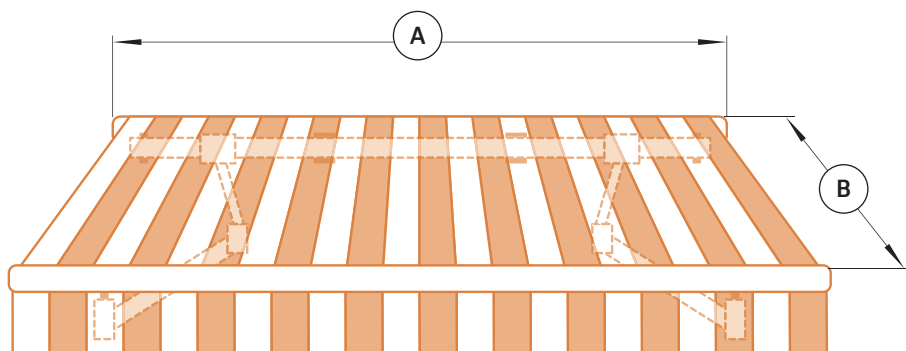


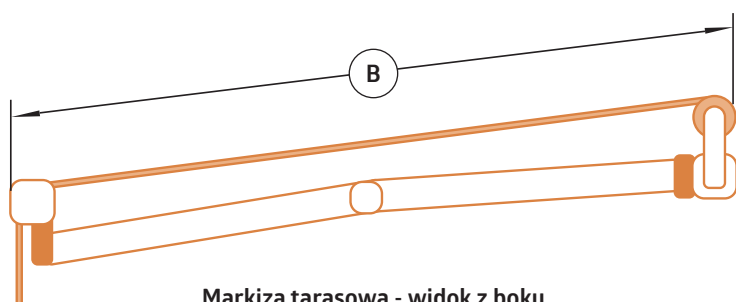
# Instrukcja pomiarowania Markizy Tarasowe

Długa i bezawaryjna praca przysłony okiennej zależy nie tylko od wysokiej jakości jej wykonania ale też od prawidłowego jej dopasowania i montażu. Żeby przysłona idealnie pasowała, wybrane miejsce musi być prawidłowo i starannie zwymiarowane.

**Należy bezwzględnie przestrzegać poniższych rysunków pomocniczych.**



Markiza tarasowa - widok z przodu



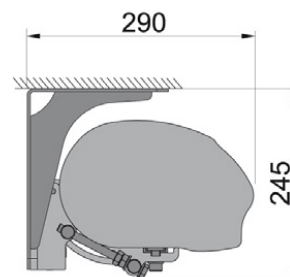
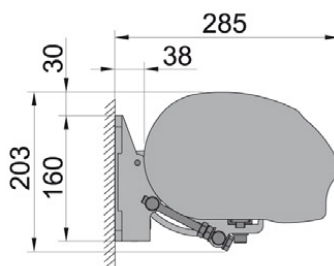
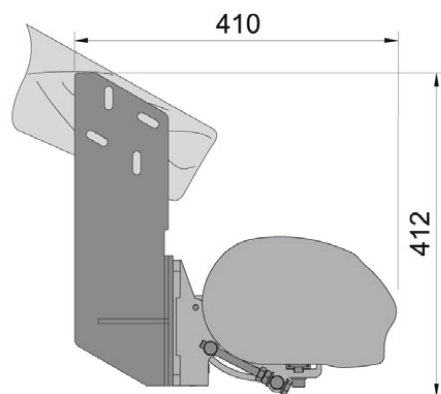
Markiza tarasowa - widok z boku

## A - SZEROKOŚĆ MARKIZY

## B - WYSIĘG MARKIZY

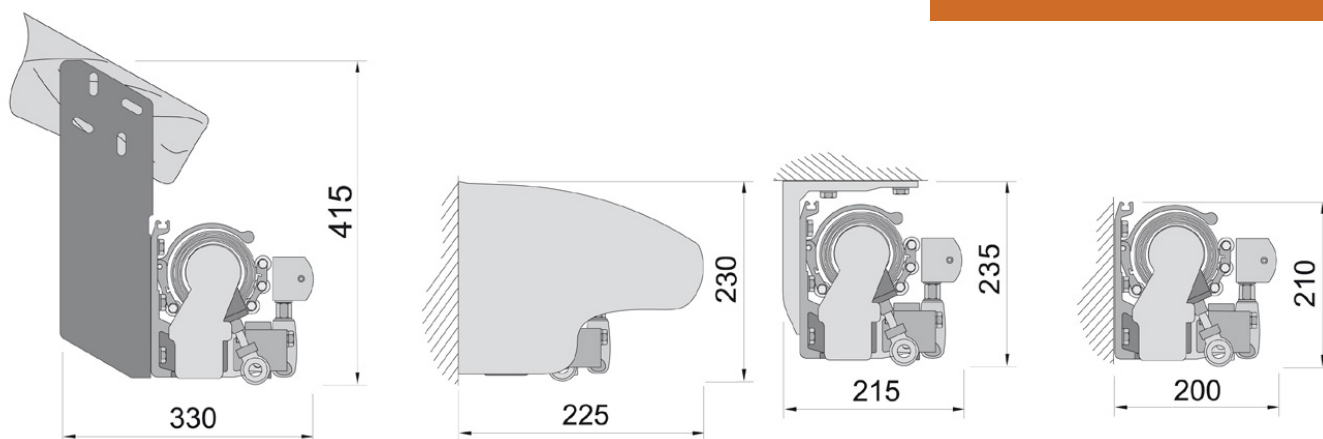
Wysięg Markizy zależy od jej kąta nachylenia. Wysięg markizy to inaczej odległość końca z falbaną od ściany budynku, przy kącie nachylenia ok 4 stopnie. W większości przypadków kąt nachylenia jest większy (zalecany kąt nachylenia ze względu na prawidłowe odprowadzanie deszczu to 14 stopni).

## Wymiarowanie Markizy Tarasowej

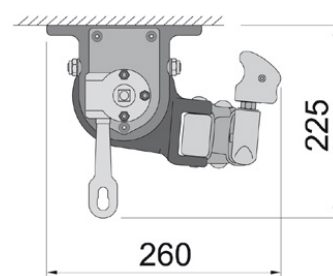
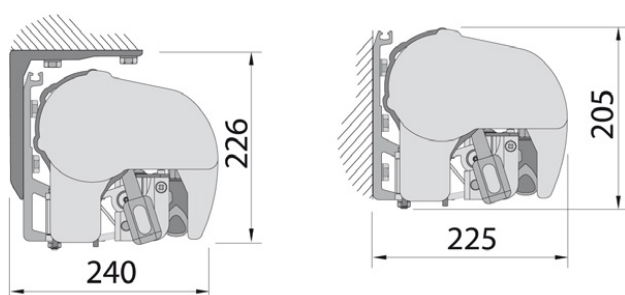
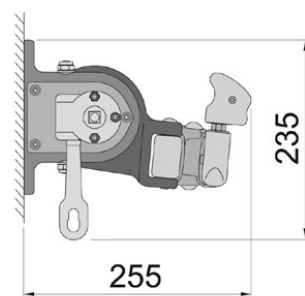
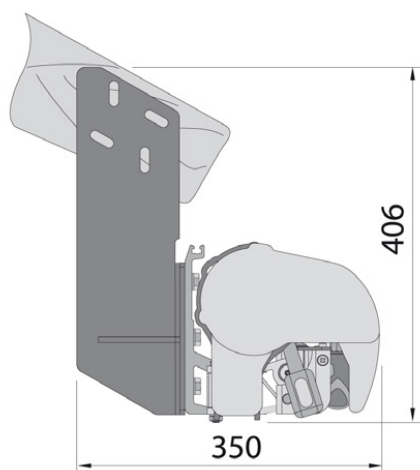


Markiza tarasowa PREMIUM w kasecie

\* Wszystkie wymiary podajemy w milimetrach



Markiza tarasowa PREMIUM bez kasecy



Markiza tarasowa ECO w kasecie

Markiza tarasowa ECO bez kasecy