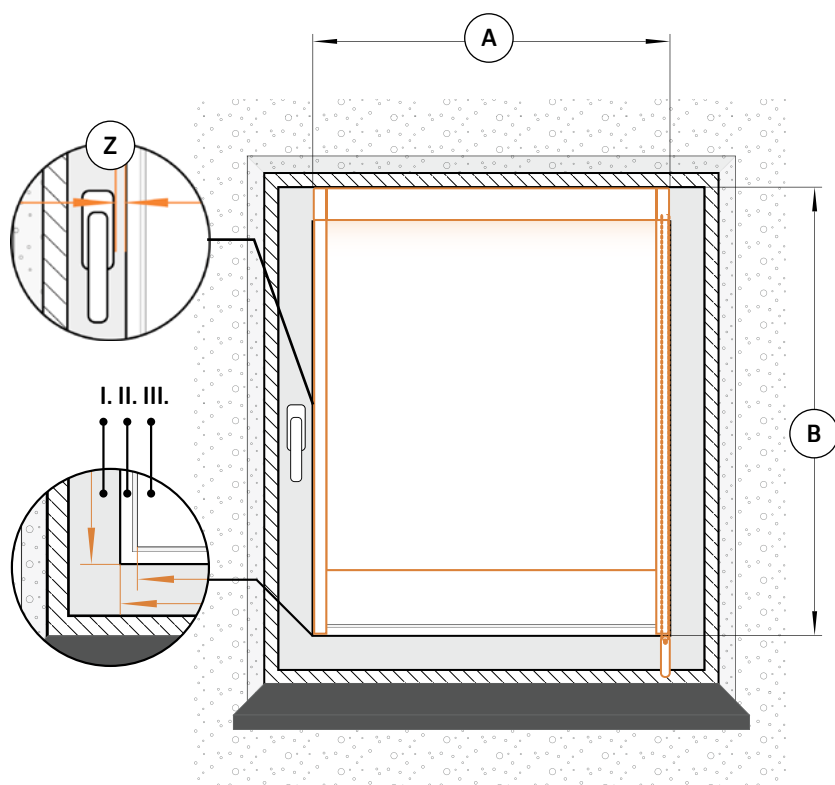


Instrukcja pomiarowania Roleta MICRO S

Długa i bezawaryjna praca przysłony okiennej zależy nie tylko od wysokiej jakości jej wykonania ale też od prawidłowego jej dopasowania i montażu. Żeby przysłona idealnie pasowała, wybrane miejsce musi być prawidłowo i starannie zwymiarowane.

Należy bezwzględnie przestrzegać poniższych rysunków pomocniczych.

W kasecie MICRO S



A - SZEROKOŚĆ

Pomiaru szerokości dokonujemy mierząc szybę wraz z listwami okiennymi – to szerokość całkowita.

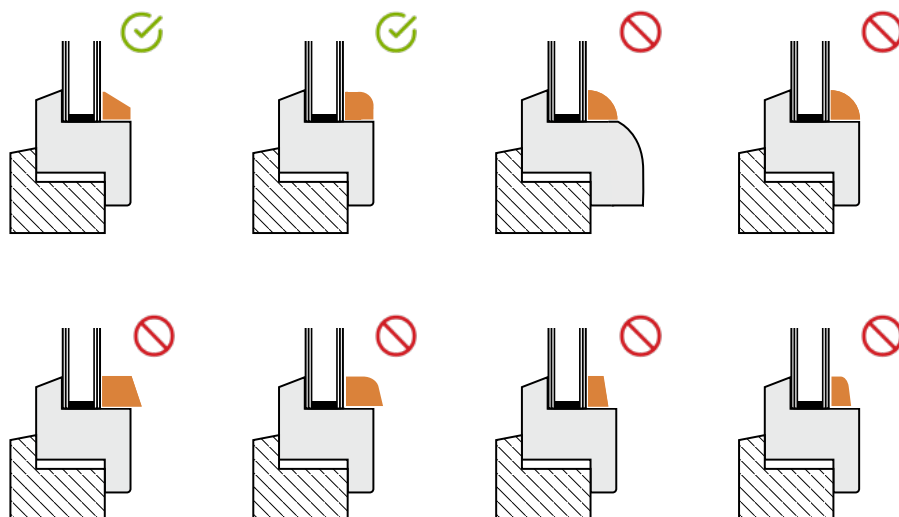
B - WYSOKOŚĆ

Wysokość mierzymy od górnej krawędzi skrzydła okna, do dolnej linii łączenia listwy z ramą okna. Jest to wysokość całkowita i na tej wysokości będą się zamykały pasy w przypadku Mikro Dzień-Noc.

Z - ODLEGŁOŚĆ KLAMKI OKNA DO LISTWY (minimum 1cm)

Niezbędna jest odległość klamki okna do listwy – to pomiar kontrolny by mieć pewność, że można przykleić prowadnicę przestrzenną. Prowadnica powinna zmieścić się w przestrzeni listwy, jedna z uwagi na różne wymiary trzeba skorzystać z przestrzeni w okolicy klamki.

Pasuje do okien z listwą przyszybową.



Uwaga: Nie ma możliwości zamocowania rolet gdy skrzydło okienne wyposażone jest w wywietrznik wbudowany w profil ramy skrzydła. Chyba, że pod wywietrznikiem mamy min. 3 cm do krawędzi listwy, podajemy w dodatkowym polu pod wymiarami.

I - Rama okna

II - Listwa przyszybowa

III - Szyba

* Wszystkie wymiary podajemy w milimetrach