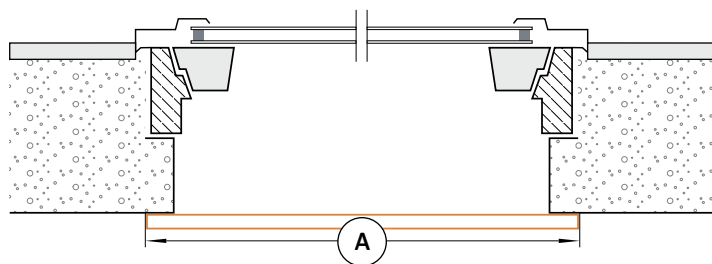


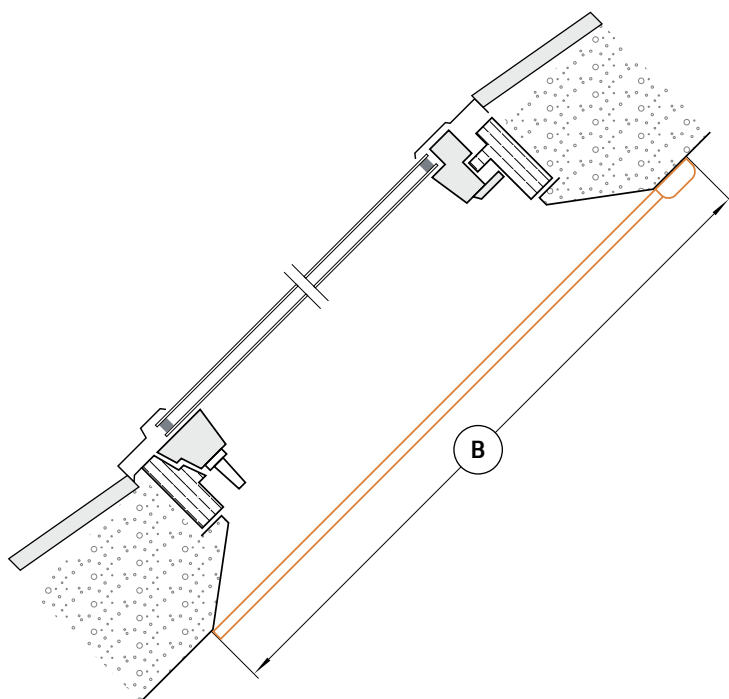
Instrukcja pomiarowania Moskitiera KETRA Dachowa

Długość i bezawaryjna praca przysłony okiennej zależy nie tylko od wysokiej jakości jej wykonania ale też od prawidłowego jej dopasowania i montażu. Żeby przysłona idealnie pasowała, wybrane miejsce musi być prawidłowo i starannie zwymiarowane.

Należy bezwzględnie przestrzegać poniższych rysunków pomocniczych.



Wnęka dachowa - widok z przodu



Wnęka dachowa - widok z boku

A - SZEROKOŚĆ

Jest to szerokość wewnętrznej wnęki dachowej, z dodaniem wymiarów na prowadnice 2x4 cm.

B - WYSOKOŚĆ

Jest to wysokość wewnętrznej wnęki dachowej, z dodaniem wymiarów na kasetę 10 cm.

** Wszystkie wymiary podajemy w milimetrach*