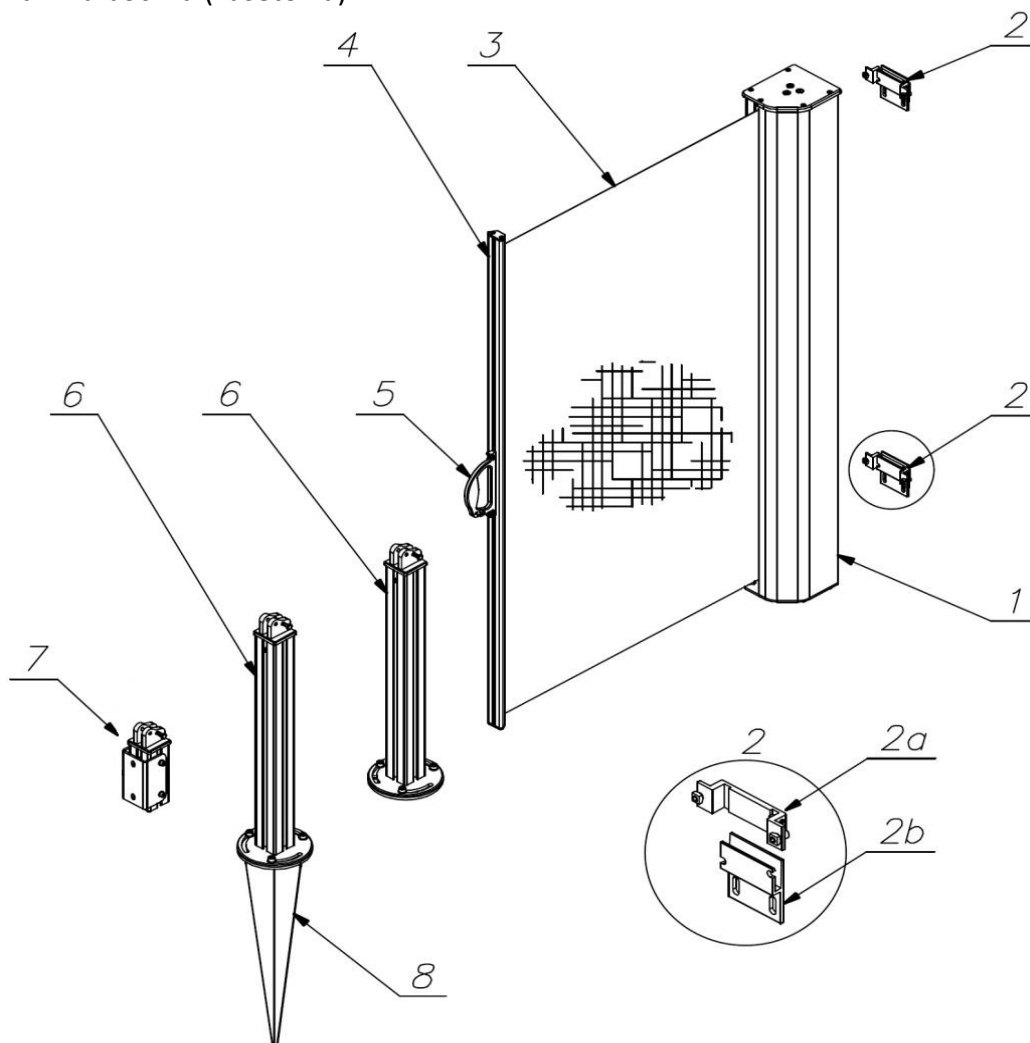



**Bora** – to markiza boczna (kasetowa).



- 1 – Kasetka
- 2 – Uchwyt mocujący kasety
- 2a – Uchwyt kasety
- 2b – Wieszak kasety
- 3 – Tkanina
- 4 – Belka przednia
- 5 – Rączka
- 6 – Słupkę przedni (montaż do twardego podłoża)
- 7 – Uchwyt ścienny (montaż do ściany)
- 8 – Element mocowania do gruntu (mocowanie do podłoża miękkiego)

|  |                               |                |
|--|-------------------------------|----------------|
|  | KARTA KATALOGOWA PRODUKTU     | Strona 2 z 6   |
|  | <b>Markiza boczna BORA</b>    | KKP / SELT / M |
|  | Edycja 1 / Listopad 2018 / PL | ZKP i ZSZ      |

#### Zastosowanie:

Ochrona przeciwsłoneczna oraz odgradzanie części powierzchni użytkowych, mocowana pionowo w stosunku do podłoża.

#### Charakterystyka wyrobu:

- Konstrukcja systemu wykonana jest z ekstrudowanego aluminium, co zapewnia trwałość i wytrzymałość markizy.
- Chronią przed intensywnym promieniowaniem słonecznym oraz zapewniają prywatność.
- Brak konieczności zasilania - napęd sprężynowy.
- Prosta konstrukcja i solidność wykonania.
- Trzy warianty zamocowania słupka przedniego do różnych podłoży
- Uchwyt balustradowy zawiera element kątownika oraz hak i posiada blokadę kąta ustawienia
- Tkaniny markizowe produkowane na bazie wysokogatunkowych materiałów, pokryte impregnatem stanowiącym barierę ochronną i zwiększającym odporność na zabrudzenia.
- Znakomity komfort optyczny i termiczny. Ochrona przed szkodliwym promieniowaniem UV.
- Bora, dzięki swoim walorom estetycznym, poza funkcją zacieniającą i wygradzającą, może stanowić doskonały element dekoracyjny budynku, podkreślając jego indywidualny i niepowtarzalny charakter.

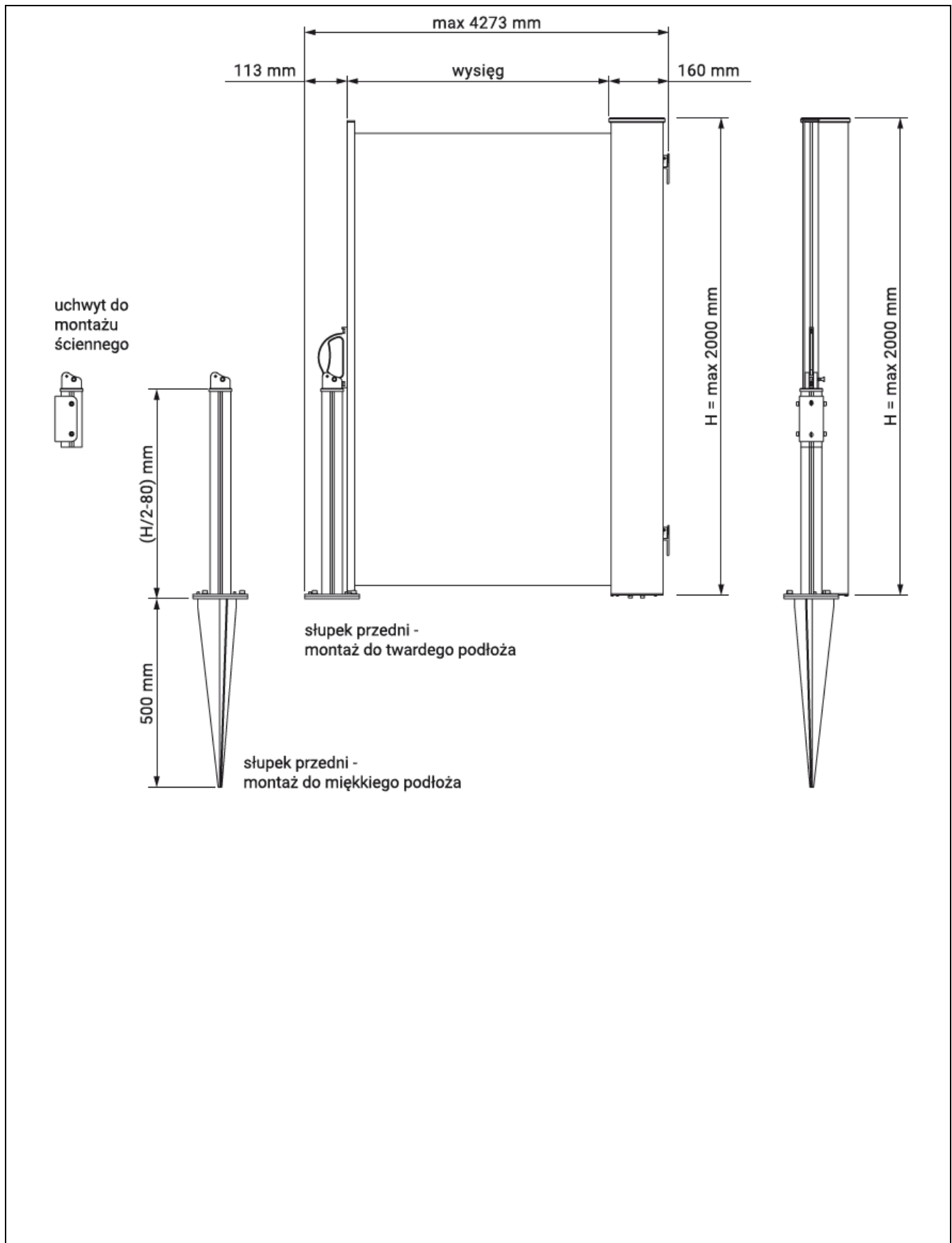
**PARAMETRY TECHNICZNE**
**MARKIZA BOCZNA BORA**

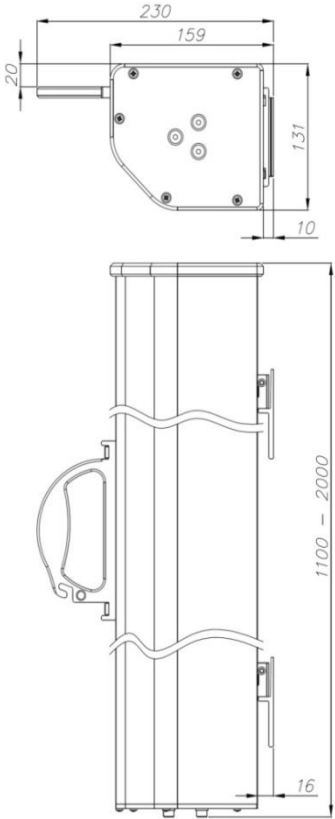
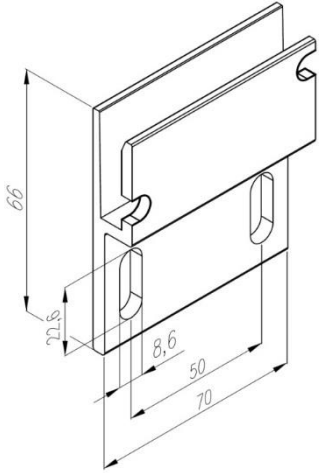
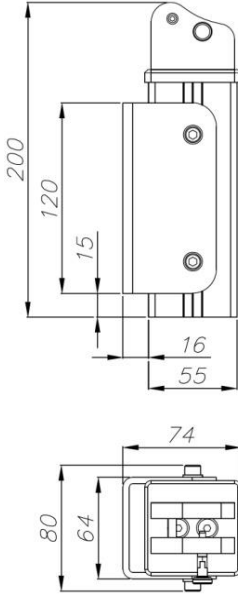
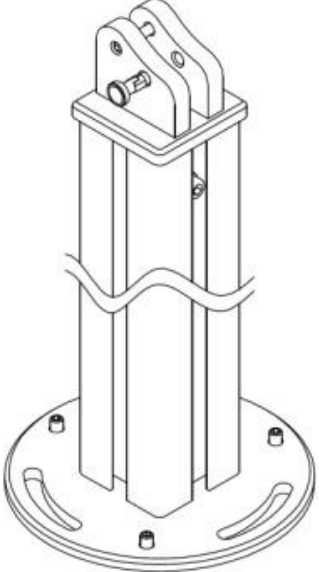
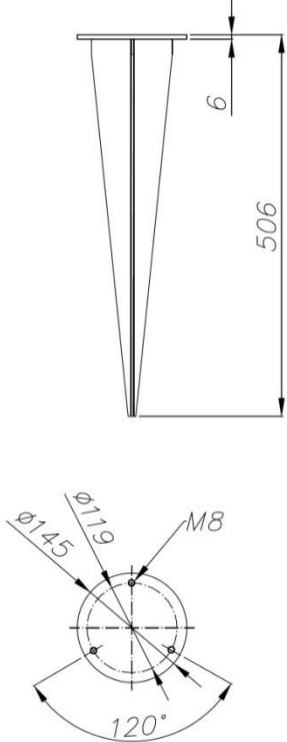
|                         |  |
|-------------------------|--|
| Maksymalna szerokość    | do 4,0 m                                 |
| Wysokość:               | Do 2,0 m                                 |
| Średnica rury nawojowej | 70 mm                                    |
| Napęd ręczny            | Sprężyna lewo- lub prawoskrętna          |
| Kolor konstrukcji       | RAL, FSM                                 |
| Model tkaniny           | Według aktualnego cennika                |
| Zastosowanie            | Zewnętrzne                               |
| Uchwyty montażowe       | Ścienne / Do podłoża twardego/ Do gruntu |


**DEKLAROWANE WŁAŚCIWOŚCI UŻYTKOWE**

|   |                       |
|---|-----------------------|
| Rozmiar wyrobu [szerokość x wysięg] m                           | Do rozmiaru 4,0x2,0 m |
| Deklaracja Właściwości Użytkowych                               | 66 / M / 2017         |
| Odporność na obciążenie wiatrem                                 | 2 klasa (84 Pa)       |
| Całkowity współczynnik przenikania energii słonecznej $g_{tot}$ | 0,01 - 0,90*          |

\*przesłona od zewnątrz wraz z oszkleniem referencyjnym typu C wg EN14501:2005; szczegółowe dane zależne od modelu tkaniny podane tabelarycznie na stronie internetowej Producenta



| Kaseta  | Wieszak kasety  | Uchwyt ścienny   |
|---|---|--|
|   |    |  |
| Słupek przedni  | Element mocowania do gruntu   |  |
|  |  |  |

|  |                               |                     |
|--|-------------------------------|---------------------|
|  | KARTA KATALOGOWA PRODUKTU     | Strona <b>6 z 6</b> |
|  | <b>Markiza boczna BORA</b>    | KKP / SELT / M      |
|  | Edycja 1 / Listopad 2018 / PL | ZKP i ZSZ           |

#### Utylizacja zużytego sprzętu:

Po zakończeniu żywotności wyrobu, w celu jego likwidacji, konieczne jest jego rozebranie oraz posegregowanie poszczególnych materiałów i elementów zgodnie z Rozporządzeniem Ministra Środowiska z dnia 9 grudnia 2014 r. w sprawie katalogu odpadów – Dz. U. z 2014 r. poz. 1923.

| Przedmiot       | Europejska Podstawa Prawna   | Polska Podstawa Prawna  |
|-----------------|--|---|
| Katalog odpadów | Rozporządzenie Komisji (WE) nr 574/2004 z dnia 23 lutego 2004r. zmieniające załączniki I i III do rozporządzenia (WE) nr 2150/2002 Parlamentu Europejskiego i Rady w sprawie statystyk odpadów | Rozporządzenie Ministra Środowiska z dnia 9 grudnia 2014r. w sprawie katalogu odpadów (Dz. U. 2014 poz. 1923) |

Wyrób został wykonany zgodnie z najnowszą wiedzą techniczną w dziedzinie konstruowania oraz technologii wytwarzania i jest dostarczony w stanie zapewniającym bezpieczeństwo użytkownika.


Bezpieczną konstrukcję wyrobu wewnętrznego uzyskano dzięki:

| Przedmiot   | Europejska Podstawa Prawna                           | Polska Podstawa Prawna  |
|---|--|---|
| Zasłony zewnętrzne.<br>Wymagania eksploatacyjne łącznie z bezpieczeństwem | EN 13561:2015  | PN-EN 13561:2015  |
| Ogólne bezpieczeństwo produktu  | Dyrektywa 2001/95/WE Parlamentu Europejskiego i Rady | DZ. U z dnia 12 Grudnia 2003 r. nr 229, poz. 2275 z późniejszymi zmianami |

Dokumenty powiązane: Deklaracja Właściwości Użytkowych, instrukcja Instalacji, użytkowania i sterowania. i sterowania.

Specyfikacja techniczna wyrobu oraz dokumentacja techniczno - eksploatacyjna dostępna po zalogowaniu na stronie internetowej [www.selt.com](http://www.selt.com)

#### Oznakowanie na wyrobie:

|   |
|---|
|  |
| <b>SELT Sp. z o. o.</b><br><b>Opole, ul. Wschodnia 23A</b>                          |
| <b>EN 13561</b>   |